

# ALGEMENE BAK

<http://tiny.cc/generalbucket>


## EIGENSCHAPPEN & VOORDELEN

- Allround bak, geschikt voor bijna elke klus
- Efficiënt ontwerp en uitstekend zicht op de rand van de bak
- Heavy Duty constructie met glijstrippen aan de onderkant
- Hoge opbreekkracht
- Sterk bakmes gemaakt van , slijtvast staal met hoge treksterkte  
 , ontworpen voor vastgeschroefde tanden



Het ontwerp van de MultiOne-bak zorgt voor goed zicht op het mes, waardoor laden, nivelleren en storten efficiënter wordt. De lengte van de bak is geoptimaliseerd om de best mogelijke opbreekkracht te geven. Robuuste stalen constructie met versterkingsplaten aan de binnenkant, glijstangen op de bodem van de bak en de snijkant is ontworpen voor vastgeschroefde tanden.

Modelo	Volumen*	Ancho	Longitud	Altura	Peso	Dientes	Código
80	85 l	80 cm	63 cm	47 cm	40 kg	4	C890001

(\*) verificar la capacidad de elevación de la máquina

### Accessoires

	Gewicht	Code
Tanden	1,7 kg	C890007

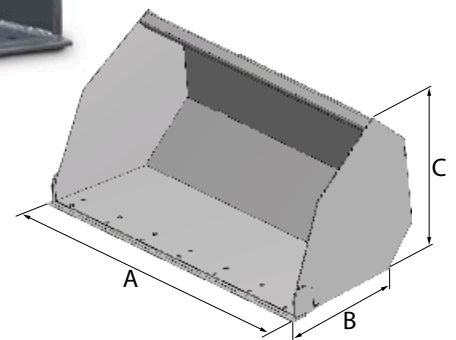
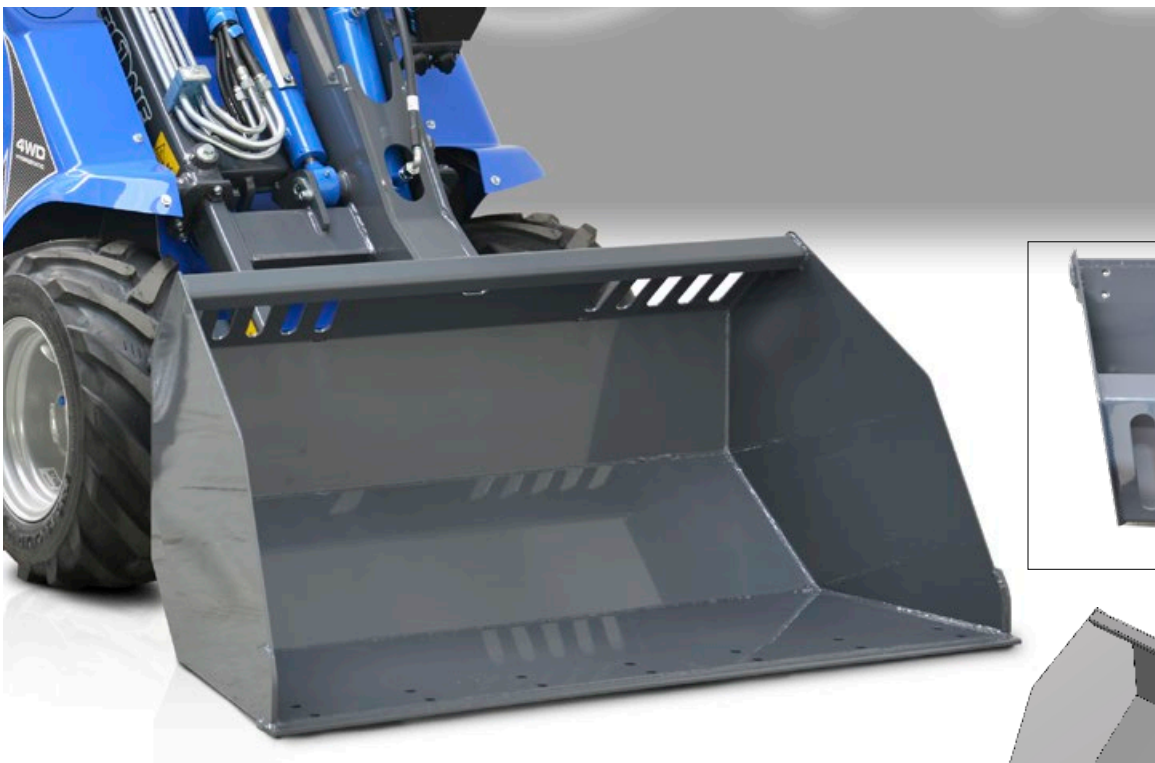
Compatibiliteit	1.1	2.3	4.2	5.2	5.3	6.3	7.2	8.4	8.5	11.6	11.9	EZ5	EZ7 EZ8
Model													
80													

Zeer compatibel

Compatibel

Niet compatibel

# NIEUWE ALGEMENE BAK

<http://tiny.cc/newgeneralbucket>


## EIGENSCHAPPEN & VOORDELEN

- Nieuw efficiënt ontwerp vergroot volume en zichtbaarheid
- Aanboutbare tanden en snijkant beschikbaar
- Heavy duty (HD) modellen beschikbaar voor zwaar werk

Het ontwerp van de MultiOne-bak zorgt voor goed zicht op het mes, waardoor laden, nivelleren en storten efficiënter wordt. De binnenkant van de bak is volledig vlak en de zijkanten openen in een lichte hoek naar voren, wat een gemakkelijk en volledig vullen en legen van allerlei materialen garandeert. Er zijn smalle gaten aan de bovenkant van de bak die het zicht verbeteren en voorkomen dat stenen in de richting van de bestuurder vallen. Door het speciale ontwerp kunnen de bakken in elkaar worden gestapeld, waardoor opslagruimte wordt bespaard (tot 6 op een pallet). Verkrijgbaar met mes en tanden.

Model	Volume	Breedte (A)	Lengte (B)	Hoogte (C)	Gewicht	Tanden	Code
100	205 l	100 cm	58 cm.	59 cm	66 kg	5	<b>C890031</b>
115	238 l	115 cm	58 cm.	59 cm	74 kg	6	<b>C890032</b>
130	272 l	130 cm	58 cm.	59 cm	82 kg	7	<b>C890033</b>
130HD	272 l	130 cm	58 cm.	59 cm	130 kg.	7	<b>C890034</b>
150HD	316 l	150 cm.	58 cm.	59 cm	146 kg	8	<b>C890035</b>
180HD	383 l	180 cm	58 cm.	59 cm	170 kg	10	<b>C890036</b>

(\*) controleer het hefvermogen van de machine

## Accessoires

	Gewicht	Code
Tanden	1,7 kg	<b>C890007</b>

Aangeschroeft mes	100	115	130 /130HD	150HD	180HD
Code	<b>C890037</b>	<b>C890038</b>	<b>C890039</b>	<b>C890040</b>	<b>C890041</b>

Compatibiliteit	1.1	2.3	4.2	5.2	5.3	6.3	7.2	8.4	8.5	11.6	11.9	EZ5	EZ7 EZ8
<b>Model</b>													
100													
115													
130 /130HD													
150HD													
180HD													

Zeer compatibel

Compatibel

Niet compatibel

# NIVELLEER BAK

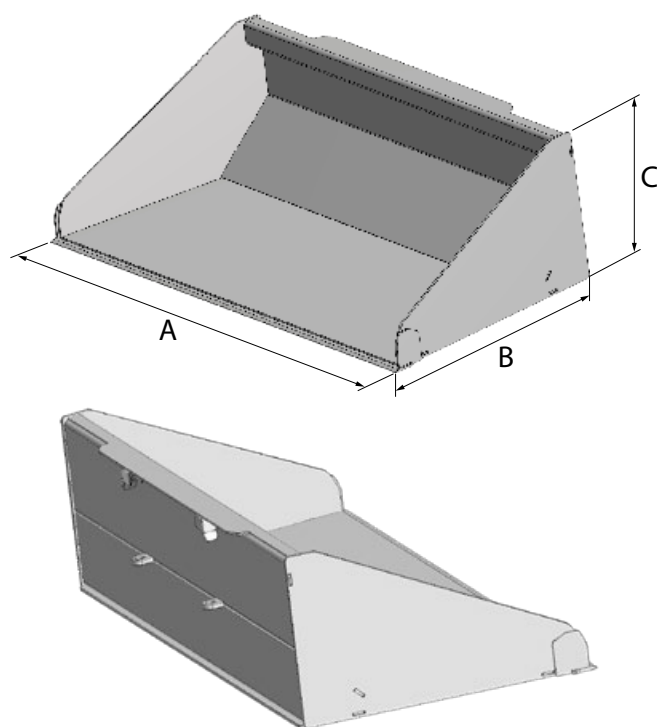
<http://tiny.cc/levellingbucket>


## EIGENSCHAPPEN & VOORDELEN

- Uitstekend zicht tot aan de rand van de bak
- Scherpe achterrand maakt exacte nivellering mogelijk bij achteruit rijden
- Zware constructie
- Sterk mes gemaakt van slijtvast staal

De MultiOne egalisatiebak heeft een scherpe achterrand wat het nivelleren bij achteruit rijden vergemakkelijkt. Laag ontwerp en een lange bodem geven uitstekend zicht op de voorkant van de bak. Dit vergemakkelijkt ook het nivelleren. De egalisatiebak is sterk en van binnen geheel vlak, wat het vullen en legen gemakkelijk maakt.

Het is een ideaal hulpmiddel voor het egaliseren van grind en grond voor landschaps- en tuinprojecten.



Model	Volume	Breedte (A)	Lengte (B)	Hoogte (C)	Gewicht	Code
140	244 l	141 cm	79 cm	46 cm	150 kg	<b>C890042</b>
160	282 l	161 cm	79 cm	46 cm	170 kg	<b>C890043</b>

(\*) controleer het hefvermogen van de machine

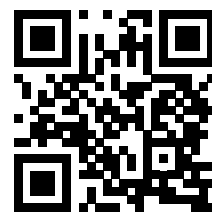
Compatibiliteit	1.1	2.3	4.2	5.2	5.3	6.3	7.2	8.4	8.5	11.6	11.9	EZ5	EZ7 EZ8
Model													
140													
160													

Zeer compatibel

Compatibel

Niet compatibel

# 4 IN 1 BAK

<http://tiny.cc/combobucket>


## EIGENSCHAPPEN & VOORDELEN

- Zware constructie
- Twee cilinders met terugslagklep voor het vasthouden van de lading
- Verhoogde storthoogte
- Meerdere functies: graven, dozeren, nivelleren, vastgrijpen en storten
- Mes voor tanden

Deze multifunctionele bak kan worden gebruikt voor sloop-, landschaps- en algemene bouwwerkzaamheden. Bij gebruik als grijper bieden de dubbele cilinders, uitgerust met lasthoudkleppen, een veilige klemkracht om stenen, boomstronken enz. De kan worden geopend voor fijne sortering. Een ander voordeel van de te openen bodem is dat de bak op een hoger niveau kan worden geleegd door de bodem te openen in plaats van de bakrand naar beneden te kantelen. Zware stalen constructie omvat een mes die is ontworpen voor tanden.



Model	Volume	Breedte	Lengte	Hoogte	Opening Hoek	Gewicht	Tanden	Code
110	260 l	110 cm	81 cm	65 cm	75 gr.	149 kg	6	C890075
130	310 l	130 cm	81 cm	65 cm	75 gr.	182 kg	8	C890076
160	410 l	160 cm	81 cm	65 cm	75 gr.	206 kg	9	C890078

(\*) controleer het hefvermogen van de machine

## Accessoires

	Gewicht	Code
Tanden	1,7 kg	C890007

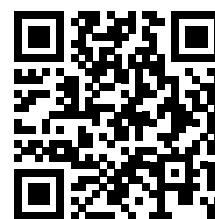
Compatibiliteit	1.1	2.3	4.2	5.2	5.3	6.3	7.2	8.4	8.5	11.6	11.9	EZ5	EZ7 EZ8
<b>Model</b>													
110													
130													
160													

Zeer compatibel

Compatibel

Niet compatibel

# GRIJPBAK

<http://tiny.cc/grapplebucket>


## EIGENSCHAPPEN & VOORDELEN

- Veelzijdige bak voor het hanteren van losse materialen
- Zware constructie
- Eenvoudig te bedienen hydraulische grijper

Grijperbak combineert een normale bak en een grijper en is daardoor geschikt voor een veelvoud aan klussen.

Deze bak is ideaal ontworpen om moeilijk materiaal te graven en te pakken. Dankzij het robuuste stalen bakontwerp, gecombineerd met de in het midden gemonteerde hydraulische cilinder en efficiënt ontworpen grijpertanden, kan deze bak meerdere taken uitvoeren, van het laden en egaliseren van losse grond en materialen tot het grijpen en laden van lastige materialen. Het kan worden gebruikt voor het transporteren en laden van takken, houtsnippers, compost, stro, mest, bouwafval enz. Hij kan ook worden gebruikt als een normale bak met de klem rechtop.



Model	Breedte	Lengte	Hoogte	Openingshoek	Gewicht	Code
110	110 cm	67 cm	47 cm	84	119 kg	C890065
130	130 cm	67 cm	47 cm	84	134 kg	C890066

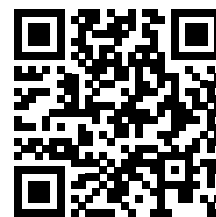
Compatibiliteit	1.1	2.3	4.2	5.2	5.3	6.3	7.2	8.4	8.5	11.6	11.9	EZ5	EZ7 EZ8
Model													
110													
130													

Zeer compatibel

Compatibel

Niet compatibel

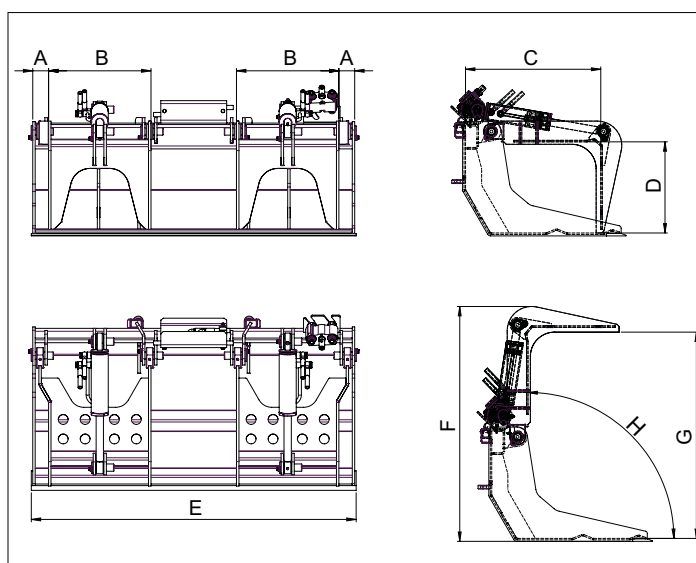
# ZWARE GRIJPBAK

<http://tiny.cc/grapplebucket>


## EIGENSCHAPPEN & VOORDELEN

- Verplaats moeilijk te hanteren materialen gemakkelijk
- Twee hydraulische grijpers eenvoudig te bedienen
- Kan grote, ongelijke ladingen veilig verwerken

Deze bak is ontworpen voor het verwerken van omvangrijke, onregelmatig gevormde voorwerpen die worden aangetroffen in sloop, industrie, bouw en recycling. Ideaal voor boomstammen, grote rotsen, struiken, industrieel en sloopafval en afvalrecycling. De twee grijpers worden bedient door twee krachtige hydraulische cilinders, hierdoor kunnen ze zich optimaal aanpassen aan de te heffen last met behoud van een stevige en veilige grip.



### Afmetingen (cm)

	A	B	C	D	E	F	G	H
Mod. 130	6,5	42	55,5	37	133	96	85	90°
Mod. 150	6,5	42	55,5	37	153	96	85	90°

Model	Breedte	Gewicht	Code
130	130 cm	200 kg	<b>C890067</b>
150	150 cm.	220 kg	<b>C890068</b>

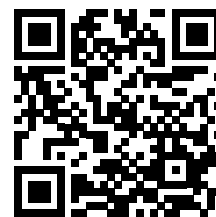
Compatibiliteit	1.1	2.3	4.2	5.2	5.3	6.3	7.2	8.4	8.5	11.6	11.9	EZ5	EZ7 EZ8
Model													
130													
150													

Zeer compatibel

Compatibel

Niet compatibel

# NIEUWE VOLUMEBAK

<http://tiny.cc/newlightmaterialbucket>


## EIGENSCHAPPEN & VOORDELEN

- Nieuw efficiënt ontwerp vergroot volume en zichtbaarheid
- Ontwerp om transportoptimalisatie te verbeteren
- Grote weerstand

Het ontwerp van de MultiOne-bak zorgt voor goed zicht op het mes, waardoor laden, nivelleren en storten efficiënter wordt. De binnenkant van de bak is volledig vlak en de zijanten openen in een lichte hoek naar voren, wat een gemakkelijk en volledig vullen en legen van allerlei materialen garandeert. Door het speciale ontwerp kunnen de bakken in elkaar worden gestapeld, waardoor opslagruimte wordt bespaard (tot 6 op een pallet). De bodem van een bak voor licht materiaal is aanzienlijk langer en de zijanten zijn hoger dan bij een gewone bak, wat het werk aanzienlijk versnelt. Hoge achterkant van de bak voorkomt dat materiaal over de achterrand valt en garandeert een hoog volume.



Model	Volume	Breedte	Lengte	Hoogte	Gewicht	Code
100	390 l	101 cm	92 cm	77,5 cm	94 kg	<b>C890370</b>
115	455 l	116 cm	92 cm	77,5 cm	108 kg	<b>C890371</b>
130	520 l	131 cm	92 cm	77,5 cm	117 kg	<b>C890372</b>
150	605 l	151 cm	92 cm	77,5 cm	134 kg	<b>C890373</b>
180	735 l	181 cm	92 cm	77,5 cm	156 kg	<b>C890374</b>

(\*) controleer het hefvermogen van de machine

Compatibiliteit	1.1	2.3	4.2	5.2	5.3	6.3	7.2	8.4	8.5	11.6	11.9	EZ5	EZ7 EZ8
<b>Model</b>													
100													
115													
130													
150													
180													

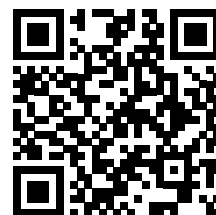
Zeer compatibel

Compatibel

Niet compatibel

# HOOG KIEPBAK

<http://tiny.cc/hightipbucket>



## EIGENSCHAPPEN & VOORDELEN

- Hydraulisch bediend
- Verhoogde storthoogte (+ 60 cm)
- Uitstekend volume

De hoogkiepbak is de juiste keuze wanneer u hoger en langer moet reiken. De bak is voorzien van twee hydraulische cilinders die de bak over de voorrand duwen en kiepen, wat aanzienlijk meer kiephoogte geeft dan bij een normale bak. Verhoog de storthoogte van de machine met bijna 60 cm met behulp van de hoogkiepbak. Dit grotere bereik maakt het mogelijk om hoge vrachtwagens te laden zonder dat er een oprijplaat nodig is. De bak is een ideaal hulpmiddel voor het verwijderen van sneeuw, het laden van houtsnippers en voor het laden van werkzaamheden aan recyclinginstallaties enz. De bak is verkrijgbaar met een vlak mes.



Model	Volume	Breedte	Lengte	Hoogte	Gewicht	Code
100	210 l	100 cm	86 cm	61 cm	154 kg	<b>C890090</b>
130	280 l	130 cm	86 cm	61 cm	174 kg	<b>C890092</b>
150	320 l	150 cm.	86 cm	61 cm	188 kg	<b>C890093</b>
180	380 l	180 cm	86 cm	61 cm	208 kg	<b>C890094</b>

(\*) controleer het hefvermogen van de machine

Compatibiliteit	1.1	2.3	4.2	5.2	5.3	6.3	7.2	8.4	8.5	11.6	11.9	EZ5	EZ7 EZ8
Model													
100													
130													
150													
180													

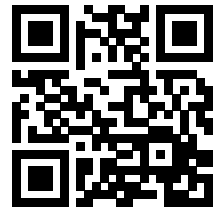
(\*) C890025-adapter vereist

Zeer compatibel
  Compatibel
  Niet compatibel





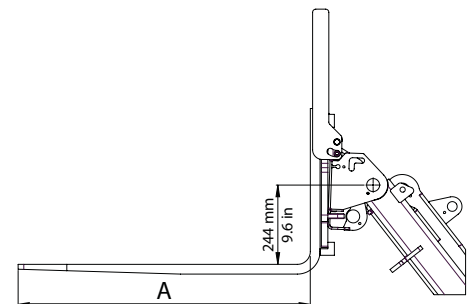
# PALLETVORK

<http://tiny.cc/palletfork>


## EIGENSCHAPPEN & VOORDELEN

- Onmisbaar werktuig
- Zware constructie
- Gemakkelijk verstelbare vorkbreedte
- Nuttig hulpstuk op bouwplaatsen, boerderijen, maar ook op het erf van het bedrijf voor intern transport

De palletvork maakt een veilige en snelle hantering van pallets van meerdere formaten mogelijk. De vorken zijn gesmeed uit hoogwaardig staal en zijn verkrijgbaar in verschillende lengtes, afhankelijk van de modelgrootte. Het vorkframe is zo ontworpen dat de breedte van de vorken gemakkelijk kan worden aangepast tot wel 1m (70 cm op C895120). Optionele aanslag zorgt voor extra veiligheid. De MultiOne is een uitstekende machine voor het hanteren van lasten dankzij de nauwkeurige bediening en besturing. Vergeleken met een conventionele vorkheftruck is MultiOne superieur bij het werken buiten en op terreinen, in alle seizoenen.



Model	Vorken Lengte (A)	Hefvermogen <sup>3</sup>	Breedte	Gewicht	Code
80 (frame + vorken)	80 cm	250 kg	70 cm	38 kg	<b>C895120</b>
Frame HD (zonder vorken) <sup>1</sup>	/	tot 2000 kg	100 cm	43 kg	<b>C890335</b>
90 (vorkenpaar) <sup>2</sup>	90 cm	1000 kg	/	54 kg	<b>C890331</b>
110 (vorkenpaar) <sup>2</sup>	110 cm	1200 kg	/	68 kg	<b>C890332</b>
120 (vorkenpaar) <sup>2</sup>	120 cm	2000 kg	/	104 kg	<b>C890333</b>

(<sup>1</sup>) C890331 of C890332 of C890333 vereist - (<sup>2</sup>) C890335 vereist - (<sup>3</sup>) controleer het hefvermogen van de machine

Optioneel (kan wettelijk verplicht zijn)		
achtervang	8 kg	<b>C890312</b>

Compatibiliteit	1.1	2.3	4.2	5.2	5.3	6.3	7.2	8.4	8.5	11.6	11.9	EZ5	EZ7 EZ8
<b>Model</b>													
80	Green	Yellow	Red	Red	Red	Red	Red	Red	Red	Red	Red	Red	Red
90	Red	Green	Green	Green	Green	Green	Green	Yellow	Yellow	Yellow	Yellow	Green	Green
110	Red	Red	Green	Green	Green	Green	Green	Yellow	Yellow	Yellow	Yellow	Green	Green
120	Red	Red	Green	Green	Green	Green	Green	Green	Green	Green	Green	Green	Green

Zeer compatibel

Compatibel

Niet compatibel

# PALLETVORK HYDRAULISCHE KLEM

<http://tiny.cc/hydraulicclamp>


## EIGENSCHAPPEN & VOORDELEN

- Een unieke optie voor het palletvorkstelsel
- Vasthouden van de lasten
- Basishulpstuk voor afsteringen en boswerkzaamheden
- Grijpen en transporteren van stenen en soortgelijke voorwerpen ook mogelijk

De hydraulische klem wordt bevestigd aan het frame van de palletvork en verandert de palletvork in een veelzijdig grijpersysteem. De hydraulisch bediende grijper zet onhandige lasten vast, zoals boomstammen, palen, grote buizen en meer.

De grijper is uitgerust met een krachtige hydraulische cilinder. De hydraulische klemconstructie vereist een palletvork (C890335 frame + vorken - niet inbegrepen bij de hydraulische klem).

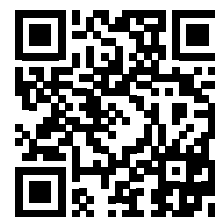
De achteraanslag (C890312) kan niet met de hydraulische klem worden gemonteerd.



Model	Min. diameter pakken	Max. diameter pakken	Opening Hoek	Gewicht	Code
Palletvork Hydraulische klem	40 cm	90 cm	90°	46 kg	<b>C890585</b>

Compatibiliteit	1.1	2.3	4.2	5.2	5.3	6.3	7.2	8.4	8.5	11.6	11.9	EZ5	EZ7 EZ8
	Zeer compatibel						Compatibel			Niet compatibel			

# BIGBAG LIFTER

<http://tiny.cc/bigbaglifter>


## EIGENSCHAPPEN & VOORDELEN

- Eenvoudig en efficiënt
- Afgeronde anti-swing zijstangen

Dit hulpstuk maakt het veilig en efficiënt hanteren van de extra grote productzakken met kunstmest, maïs, houtpellets, briketten en andere korrelvormige producten mogelijk.

De anti-sway zijbalken verhogen de bedrijfsveiligheid zonder de tassen te beschadigen.

De heavy-duty constructie is uitgebreid getest en blijkt sterk, betrouwbaar en duurzaam te zijn.

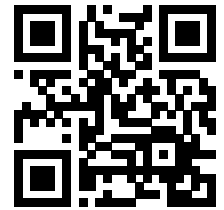


Model	Hefvermogen	Max. breedte	Hoogte hefhaak:	Gewicht	Code
Bigbag lifter	1200 kg	100 cm	133 cm	49 kg	<b>C890713</b>

(\*) controleer het hefvermogen van de machine

Compatibiliteit	1.1	2.3	4.2	5.2	5.3	6.3	7.2	8.4	8.5	11.6	11.9	EZ5	EZ7 EZ8
	Zeer compatibel			Compatibel				Niet compatibel					

# JIB, EENDELIG OF TELESCOPISCH

<http://tiny.cc/jibcrane>


## EIGENSCHAPPEN & VOORDELEN

- Handig voor grote reikwijdte en hoge lift
- Inclusief veiligheidshaak
- Compact voor goed zicht
- Veelzijdig hefhulpstuk voor verschillende lastbehandelingstaken

De MultiOne Jib Crane biedt extra bereik voor hijswerkzaamheden. De zwenkkraan is verkrijgbaar in een eendelige uitvoering of een hydraulisch uitschuifbare telescopische uitvoering. Elk van deze ontwerpen bevat een zware veiligheidshaak.

De eendelige jib is voorzien van twee aansluitpunten, één aan het uiteinde van de giek en één 500 mm lager.

De telescopische zwenkkraan maakt het mogelijk om de last dicht bij de machine te houden en vervolgens uitschuiven.

De traploos in- en uitschuivende giek maakt het mogelijk om op plaatsen te heffen die anders zeer moeilijk te bereiken zouden zijn. Compact ontwerp met telescopische cilinder in de giek en duurzame slijtplaten op de buitenste giek, maakt het werk veilig en gemakkelijk.

De maximale hijslast is afhankelijk van de machine waarop deze is geïnstalleerd.



Model	Lengte	Structurele capaciteit*	Gewicht	Code
One Piece	250 cm	200 kg	41 kg	<b>C890710</b>
Telescopisch	110+60 cm	500 kg	85 kg	<b>C890712</b>

(\*) controleer het hefvermogen van de machine

Compatibiliteit	1.1	2.3	4.2	5.2	5.3	6.3	7.2	8.4	8.5	11.6	11.9	EZ5	EZ7 EZ8
<b>Model</b>													
One Piece													
Telescopisch													

Zeer compatibel

Compatibel

Niet compatibel

# HEFMAST

<http://tiny.cc/liftingrolley>


## EIGENSCHAPPEN & VOORDELEN

- Ontworpen om zwaardere lasten veilig op te tillen en te hanteren
- Gemaakt van zwaar staal voor betrouwbaarheid
- Uitstekend zicht op de vork
- Vorken in breedte verstelbaar

De MultiOne hefmast vergroot het hefvermogen van kleinere modellen MultiOne machines.

De hefwagen is ideaal voor het heffen en hanteren van zware pallets, overmaatse materiaalzakken en ander zwaar materiaal.

Deze unit kan ook worden gebruikt voor het laden en lossen van vrachtwagens en trailers.

De hefwagen is uitgerust met met schuim gevulde ruwterreinbanden om transport van alle terreinmaterialen mogelijk te maken. De vorkbreedte is handmatig instelbaar om aan te passen aan verschillende pallets.

**Opmerking: advies is zweefstand op giek.**



Model	Vorken Lengte	Heffen Capaciteit*	Max. hefhoogte	Hoogte	Breedte	Gewicht	Code
Hefmast	90 cm	1000 Kg.	170 cm	212 cm	130 cm.	216 kg	<b>C890481</b>

(\*) controleer het hefvermogen van de machine

Compatibiliteit	1.1	2.3	4.2	5.2	5.3	6.3	7.2	8.4	8.5	11.6	11.9	EZ5	EZ7 EZ8
				Zeer compatibel				Compatibel			Niet compatibel		

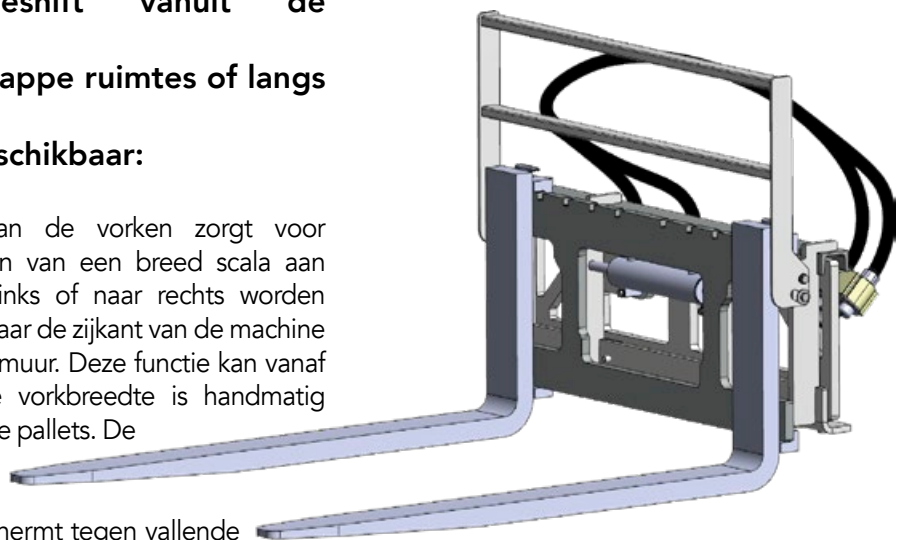
# PALLETVORK - MET HYDRAULISCHE SITE SHIFT <http://tiny.cc/palletforkwithsideshift>



## EIGENSCHAPPEN & VOORDELEN

- Veilig gecontroleerde sideshift vanuit de bestuurderspositie
- Ontworpen om te werken in krappe ruimtes of langs smalle gangpaden
- Verschillende maten vorken beschikbaar:
- **Standaard achteraanslag**

Het hydraulisch zijwaarts verschuiven van de vorken zorgt voor eenvoudiger en veiliger hanteren en laden van een breed scala aan palletformaten. De vorken kunnen naar links of naar rechts worden verplaatst, waardoor het mogelijk is de last naar de zijkant van de machine te verplaatsen, bijvoorbeeld dicht bij een muur. Deze functie kan vanaf de bestuurdersstoel worden bediend. De vorkbreedte is handmatig instelbaar om aan te passen aan verschillende pallets. De palletvork is standaard uitgerust met een achteraanslag die het hanteren van grotere lasten mogelijk maakt en de chauffeur beschermt tegen vallende voorwerpen. Verschillende maten vorken beschikbaar:



Model	Vorken Lengte:	Hefvermogen <sup>3</sup>	Side-shift	Gewicht	Code
Frame (zonder vorken) <sup>1</sup>	/	/	8,5 cm naar links 8,5 cm naar rechts	96 kg	<b>C890316</b>
90 (vorkenpaar) <sup>2</sup>	90 cm	1000 kg		54 kg	<b>C890331</b>
110 (vorkenpaar) <sup>2</sup>	110 cm	1200 kg		68 kg	<b>C890332</b>
120 (vorkenpaar) <sup>2</sup>	120 cm	2000 kg		104 kg	<b>C890333</b>

(<sup>1</sup>) C890331 of C890332 of C890333 vereist - (<sup>2</sup>) C890316 vereist - (<sup>3</sup>) controleer het hefvermogen van de machine

Compatibiliteit	1.1	2.3	4.2	5.2	5.3	6.3	7.2	8.4	8.5	11.6	11.9	EZ5	EZ7 EZ8
<b>Model</b>													
90													
110													
120													

Zeer compatibel

Compatibel

Niet compatibel

# GEREEDSCHAPBOX

<http://tiny.cc/jobstetoolbox>

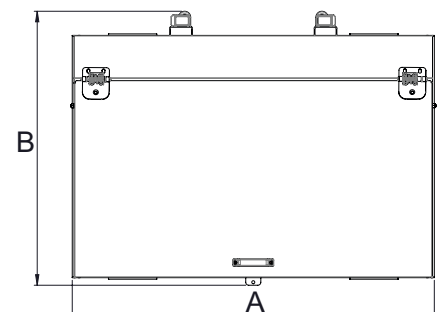
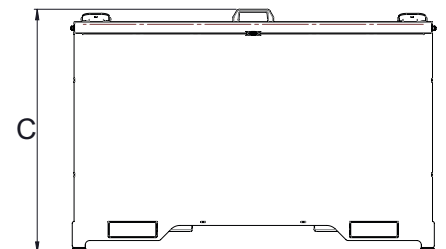

## EIGENSCHAPPEN & VOORDELEN

- Ruime, afsluitbare box voor handgereedschap
- Eenvoudig op te tillen en te transporteren met MultiOne-lader

Deze robuuste en veelzijdige gereedschapskist wordt op de bevestigingskoppelingsplaat gemonteerd en kan met de MultiOne-lader naar de werkplek worden getransporteerd. Het platte deksel kan als werkbank worden gebruikt.

De deksel is voorzien van gasveren en kan worden afgesloten met een hangslot. De bak is tevens voorzien van hijsbeugels voor heftruck.

De doos houdt handgereedschap in goede staat en is gemakkelijk op te tillen in de achterkant van een busje of op een veilige plek voor de nacht.



Model	Volume	Breedte (A)	Lengte (B)	Hoogte (C)	Gewicht	Code
Gereedschapbox	618 l	120 cm	91 cm	81 cm	90 kg	<b>C890920</b>

Compatibiliteit	1.1	2.3	4.2	5.2	5.3	6.3	7.2	8.4	8.5	11.6	11.9	EZ5	EZ7 EZ8
	Zeer compatibel						Compatibel				Niet compatibel		

# HEAVY DUTY SILAGEVORK

<http://tiny.cc/silagefork>



## EIGENSCHAPPEN & VOORDELEN

- Heavy duty frame (behalve mod. 80)
- Veelzijdig en efficiënt
- Vervangbare beitels
- Compact model, zeer geschikt voor het verdelen van kuilvoer op kleine en krappe plaatsen

De multifunctionele kuilvoervork, in combinatie met de hydraulische klem op het frame, maakt het verplaatsen van los of in balen verpakt kuilvoer veilig en gemakkelijk. Het extra sterke frame maakt het mogelijk om zware lasten, zoals ronde balen, veilig en effectief te verplaatsen. De onderste vorktanden kunnen gemakkelijk worden verwijderd en vervangen wanneer ze versleten zijn (behalve mod. 80)



Model	Breedte	Tanden lengte	Aantal tanden	Hefvermogen*	Gewicht	Code
80**	80 cm	48 cm	5	300 kg	67 kg	<b>C895061</b>
95	95 cm	60 cm	6	600 kg	88 kg	<b>C890355</b>
120	120 cm	60 cm	8	800 kg	110 kg	<b>C890356</b>
150	150 cm	60 cm	9	900 kg	130 kg.	<b>C890357</b>

(\*) controleer het hefvermogen van de machine (\*\*) uitgerust met platte enkele lijnverbindingen

Compatibiliteit	1.1	2.3	4.2	5.2	5.3	6.3	7.2	8.4	8.5	11.6	11.9	EZ5	EZ7 EZ8
<b>Model</b>													
80	Green	Green	Red	Red	Red	Red	Red	Red	Red	Red	Red	Red	Red
95	Red	Green	Green	Green	Green	Green	Green	Green	Green	Green	Green	Green	Green
120	Red	Red	Green	Green	Green	Green	Green	Green	Green	Green	Green	Green	Green
150	Red	Red	Yellow	Yellow	Yellow	Yellow	Yellow	Green	Green	Green	Green	Yellow	Yellow

Zeer compatibel

Compatibel

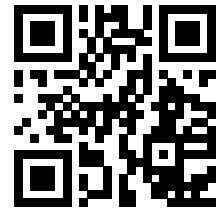
Niet compatibel





# MESTVORK

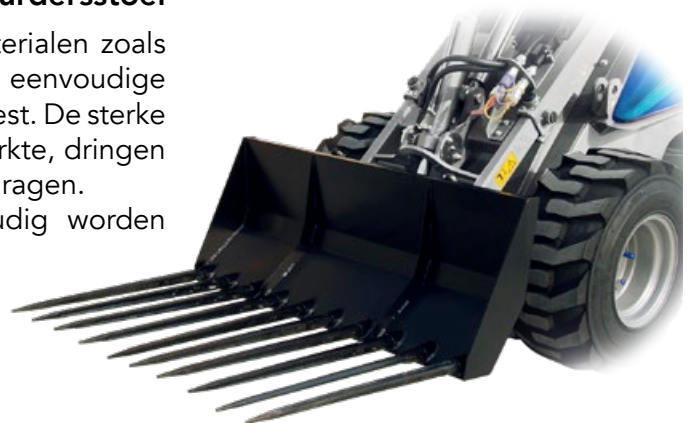
<http://tiny.cc/manurefork>



## EIGENSCHAPPEN & VOORDELEN

- Eenvoudig ontwerp
- Sterke, vervangbare tanden
- Ontworpen voor uitstekend zicht vanaf de bestuurdersstoel

De mestvork is ontworpen om gemakkelijk losse materialen zoals hooi, stro, mest of strooisel te kunnen verwerken. Het eenvoudige ontwerp bevordert een gemakkelijke verwerking van mest. De sterke tanden, gemaakt van gesmeed staal met hoge treksterkte, dringen ook door in verdichte mest en kunnen een zware last dragen. Bij slijtage kunnen de vorktanden snel en eenvoudig worden vervangen.



Model	Breedte	tanden lengte	Aantal tanden	Hefvermogen*	Gewicht	Code
110	110 cm	110 cm	10	800 kg	85 kg	<b>C890381</b>

(\* ) controleer het hefvermogen van de machine

Compatibiliteit	1.1	2.3	4.2	5.2	5.3	6.3	7.2	8.4	8.5	11.6	11.9	EZ5	EZ7 EZ8

Zeer compatibel

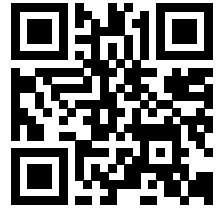
Compatibel

Niet compatibel



# BALENKLEM

<http://tiny.cc/balegrabber>



## EIGENSCHAPPEN & VOORDELEN

- Grijpt voorzichtig maar stevig ronde balen zonder de folie te beschadigen
- Centreert automatisch de lading
- Veelzijdig

Deze grijper is ontworpen om hooibalen met een diameter tot 160 cm veilig op te tillen en te verplaatsen. De twee hydraulisch bediende klemmen bieden een uitstekende grip over een groot oppervlak zonder de folie te beschadigen, en centreren automatisch de lading voor veilig en stabiel rijden en hanteren. MultiOne-machines kunnen met hun telescopische giek zelfs op grote hoogte balen stapelen.



Model	Max baal gewicht	Min. Diameter voor baal	Max. Diameter voor baal	Gewicht	Code
Balenklem	1000 kg	97 cm	160 cm	130 kg.	<b>C890410</b>

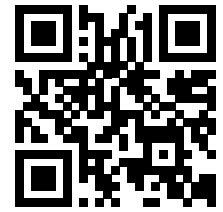
(\*) controleer het hefvermogen van de machine

Compatibiliteit	1.1	2.3	4.2	5.2	5.3	6.3	7.2	8.4	8.5	11.6	11.9	EZ5	EZ7 EZ8
	Zeer compatibel				Compatibel				Niet compatibel				



# BALENDRAGER

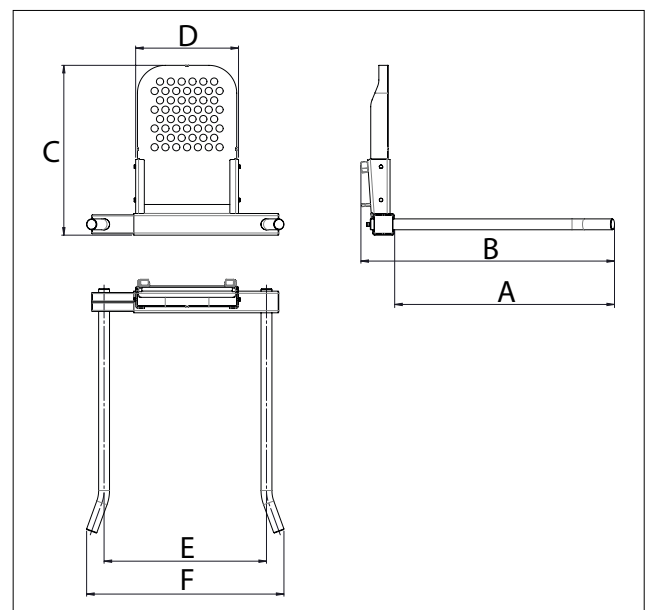
<http://tiny.cc/balehandler>



## EIGENSCHAPPEN & VOORDELEN

- Snelle en gemakkelijke manier om balen te laden en te transporteren
- Werk perfect met ronde balen kuilvoer, hooi en stro, gewikkelde balen of ongewikkelde ronde balen.
- Verstelbare vork breed
- Uitgerust met laadframe achteraan

De Multione ronde balenklem is een voordelige manier om gewikkelde balen te hanteren, zonder de plastic verpakking te beschadigen. De afstand tussen de vorken kan handmatig worden aangepast. Een balenklem is een goede keuze als de balen altijd zijwaarts kunnen worden gehanteerd en niet hoeven te worden vastgepakt.



Afmetingen (cm)					
A	B	C	D	E (min/max)	F (min/max)
120	140	94	57	90/120	109/139

Model	Vorken Lengte	Max belasting capaciteit	Vorken Breedte: min/max	Gewicht	Code
Balendrager	120 cm	1000 kg	90 / 120 cm	82 kg	<b>C890406</b>

(\*) controleer het hefvermogen van de machine

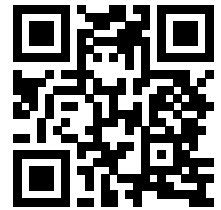
Compatibiliteit	1.1	2.3	4.2	5.2	5.3	6.3	7.2	8.4	8.5	11.6	11.9	EZ5	EZ7 EZ8
Rondebalenklem													

Zeer compatibel
  Compatibel
  Niet compatibel



# VIERKANTE BALENKLEM

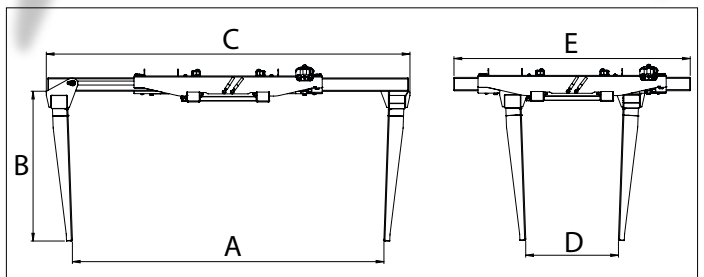
<http://tiny.cc/squarebales>



## EIGENSCHAPPEN & VOORDELEN

- Geschikt voor balen van 75 cm tot 230 cm
- 2 cilinders
- Vervoer verpakte vierkante balen zonder het plastic te beschadigen

Deze klem is ontworpen om ronde en vierkante balen te transporteren en te stapelen zonder de plastic verpakking of het net te beschadigen. Deze klem is gemaakt van stevig staal en kan snel en gemakkelijk alle soorten balen verwerken, inclusief kuilvoer, hooi en stro. De grote klemarmen maken het oppakken en opslaan van alle balenmaten snel en eenvoudig. MultiOne-machines kunnen met hun telescopische giek zelfs op grote hoogte balen stapelen.



Afmetingen (cm)				
A	B	C	D	E
232	112	271	69	176

Model	Max baal gewicht	Min baal lengte	Max baal lengte	Gewicht	Code
Vierkante Balenklem	1000 kg	75 cm	230 cm	270 kg	<b>C890415</b>

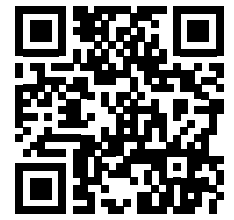
(\*) controleer het hefvermogen van de machine

Compatibiliteit	1.1	2.3	4.2	5.2	5.3	6.3	7.2	8.4	8.5	11.6	11.9	EZ5	EZ7 EZ8
	Zeer compatibel						Compatibel				Niet compatibel		



# BALENVORK

<http://tiny.cc/roundbalefork>



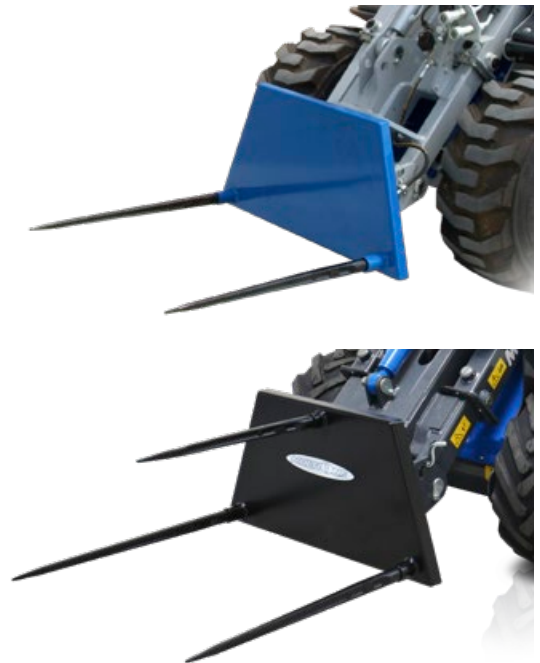
## EIGENSCHAPPEN & VOORDELEN

- Gemakkelijke en voordelige manier om balen op te tillen en te vervoeren
- Twee modellen: 2 of 3 tanden
- Sterke, vervangbare tanden

Ontworpen om alle soorten balen te vervoeren, rond of vierkant.

De load balancer spikes zijn in het vorklichaam geschroefd, waardoor ze gemakkelijk te vervangen zijn. Het is het ideale accessoire om hooibalen in het veld te verzamelen en op aanhangers te laden. Bovendien maken de kleine afmetingen alle handelingen in stallen en schuren eenvoudig.

Sterke en eenvoudige constructie zorgt voor een lange levensduur.



Model	Breedte	tanden lengte	Hefvermogen*	Gewicht	Code
Balenvork (2 tanden)	85 cm	2 x 80 cm	600 kg	40 kg	<b>C890400</b>
Balenvork (3 tanden)	85 cm	2 x 110 cm + 1 x 80 cm	600 kg	45 kg	<b>C890401</b>

(\*) controleer het hefvermogen van de machine

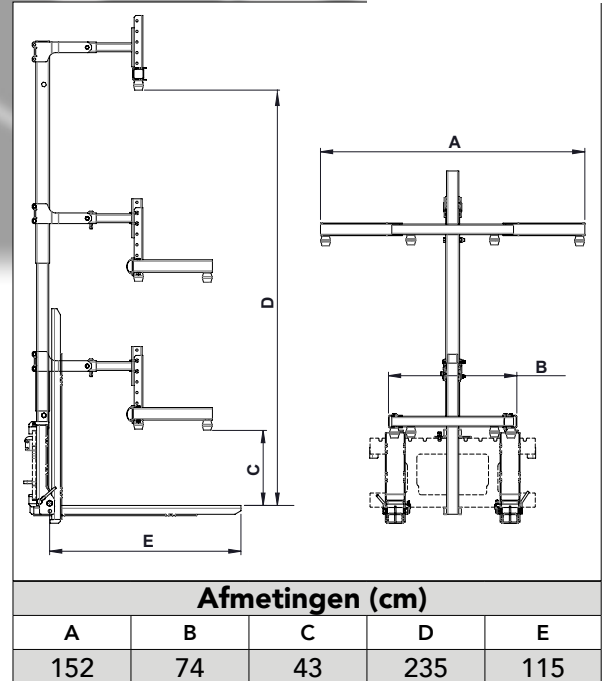
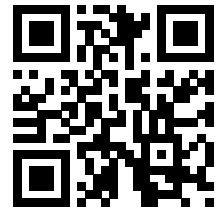
Compatibiliteit	1.1	2.3	4.2	5.2	5.3	6.3	7.2	8.4	8.5	11.6	11.9	EZ5	EZ7 EZ8
<b>Model</b>													
Balenvork (2 tanden)													
Balenvork (3 tanden)													

Zeer compatibel
  Compatibel
  Niet compatibel



# BIJENKASTDRAGER

<http://tiny.cc/hiveslifter>



## EIGENSCHAPPEN & VOORDELEN

- Snelle en gemakkelijke manier om bijenkorfes te laden en te vervoeren, maar ook kartonnen dozen en soortgelijke voorwerpen
- Hydraulische lastvergrendeling
- Opklapbare vorken met verstelbare breedte

De MultiOne bijenkastdrager is in principe bedoeld voor het laden en transporteren van bijenkorfes, maar kan ook andere objecten zoals kartonnen dozen aan. De verhuizer kan meerdere bijenkorfes tegelijk vervoeren. Het bestaat uit een frame, een palletvork die aan de onderkant van het frame is gemonteerd en een hydraulische grijper aan de bovenkant van het frame die de dozen tegen de palletvork drukt. De bijenkorfverhuizer kan op MultiOne-laders worden gemonteerd en als de bijenkorfes langere afstanden per vrachtwagen moeten worden vervoerd, is het eenvoudig om de MultiOne ook op de vrachtwagen te nemen en de bijenkorfes op de bestemming te lossen en te verplaatsen.

Dankzij de compacte afmetingen en de wendbaarheid van de MultiOne-machines zullen de kasten zelfs op de meest ontoegankelijke en steile plaatsen kunnen worden verplaatst waar andere machines niet kunnen komen. Ook zal het mogelijk zijn om langs de smalle rijen boomgaarden te passeren om fruitkisten te verzamelen.

Onderste vorken zijn ze in de breedte verstelbaar en te heffen om het transport te vergemakkelijken.

**Opmerking: C890335 vereist. Niet compatibel met backstop.**

Model	Vorken Lengte	Laadhoogte (min/max)	Max belasting capaciteit*	Gewicht	Code.
Bijenkastdrager	115 cm	43/235 cm	800 kg	155 kg	<b>C890340</b>

(\*) controleer het hefvermogen van de machine

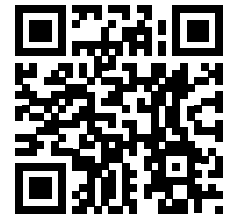
Compatibiliteit	1.1	2.3	4.2	5.2	5.3	6.3	7.2	8.4	8.5	11.6	11.9	EZ5	EZ7 EZ8
Model													



Zeer compatibel
  Compatibel
  Niet compatibel

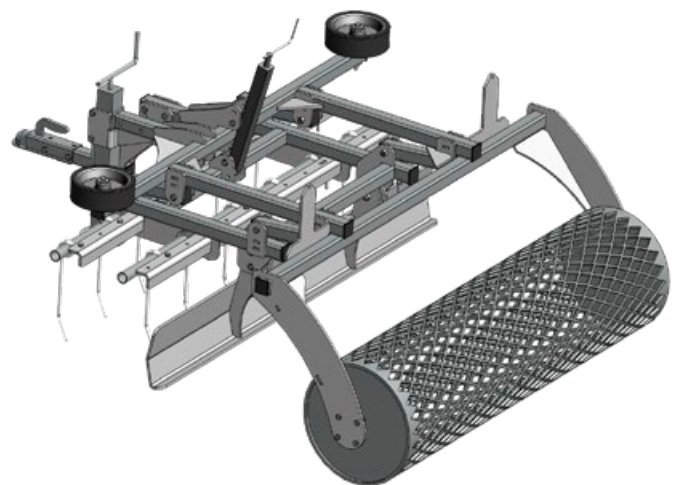
# MANEGEVLAKKER

<http://tiny.cc/horsearenaharrow>



## EIGENSCHAPPEN & VOORDELEN

- Multifunctionele oppervlakteverwerking
- Een professionele eg waarmee u de paardenbak eenvoudig in topconditie houdt
- Kan worden aangepast voor verschillende soorten rijoppervlakken
- Nadat de aanpassingen zijn gedaan, is de eg heel gemakkelijk te gebruiken



De paardenarena-eg is ontworpen om zanderige of gemengde rijoppervlakken glad te strijken en te egaliseren. De eg heeft meerdere processen, te beginnen met de twee sets verende tanden om het oppervlak open te breken, een egalisatiebalk om het oppervlak glad te maken en te egaliseren, en de verdichtings- en spreidvijzelrol die het oppervlak afwerkt. De eg heeft ook zijwielen die het mogelijk maken om zonder schade langs muren te werken. Gemakkelijk te maken aanpassingen maken gewichts- en balansaanpassingen tussen de veertanden en de rol/strooier mogelijk. Hoogte-aanpassingen om de verwerking van moeilijke gronden te verbeteren, worden snel en gemakkelijk gemaakt.

**Let op: de lader moet zijn uitgerust met de aanhangerkoppeling.**

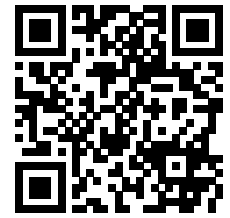
Model	Breedte	Werkdiepte	Gewicht	Code
160	160 cm	0 - 9 cm	290 kg	<b>C891238</b>

Compatibiliteit	1.1	2.3	4.2	5.2	5.3	6.3	7.2	8.4	8.5	11.6	11.9	EZ5	EZ7 EZ8
	Zeer compatibel			Compatibel			Niet compatibel						



# HORSE STABLE PACKER

<http://tiny.cc/horstablepacker>



## EIGENSCHAPPEN & VOORDELEN

- Instelbare werkbreedte
- Offset links en rechts

De Horse Stable Packer is een grote set armen voor het snel uitmesten van stallen in één handeling. De verstelbare breedte van de klem en de brede zijverschuiving maken het mogelijk om in krappe ruimtes te werken. Het is voorzien van kunststof randen die, eenmaal versleten, kunnen worden omgedraaid of vervangen.



Model	Werkbreedte	Max. belasting	Offset (rechts / links)	Gewicht	Code
Horse Stable Packer	290 - 300 cm	500 kg	100 cm	236 kg	<b>C890359</b>

(\*) controleer het hefvermogen van de machine

Compatibiliteit	1.1	2.3	4.2	5.2	5.3	6.3	7.2	8.4	8.5	11.6	11.9	EZ5	EZ7 EZ8
	Zeer compatibel				Compatibel				Niet compatibel				





# VOERVERDELER

<http://tiny.cc/feeeddispenser>



## EIGENSCHAPPEN & VOORDELEN

- Gemakkelijke verdeling van meel, gemalen graan enz.
- Zelfladend: laden vanaf grondniveau zoals met een normale bak

MultiOne's voerbak voor dierenvoer maakt het voeren van de dieren snel en eenvoudig. De voorrand van de voerbak kan worden gebruikt om de voerbak eenvoudig te vullen. Het voer wordt afgegeven via de afvoertrechter aan de rechterkant, met behulp van de hydraulisch aangedreven vijzel die zich aan de onderkant van de feeder bevindt. De voerdispenser is ontworpen om elk formaat graan en mengsel te verwerken, waardoor het voeren van dieren een snel en eenvoudig proces wordt.



Model	Capaciteit*	Breedte	Uitgaande zijde	Gewicht	Code
350	350 l	130 cm	Rechts	140 kg	<b>C890420</b>
520	520 l	180 cm	Rechts	210 kg	<b>C890421</b>

(\*) controleer het hefvermogen van de machine

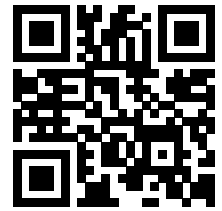
Compatibiliteit	1.1	2.3	4.2	5.2	5.3	6.3	7.2	8.4	8.5	11.6	11.9	EZ5	EZ7 EZ8
<b>Model</b>													
350													
520													

Zeer compatibel
  Compatibel
  Niet compatibel



# VOERVIJZEL

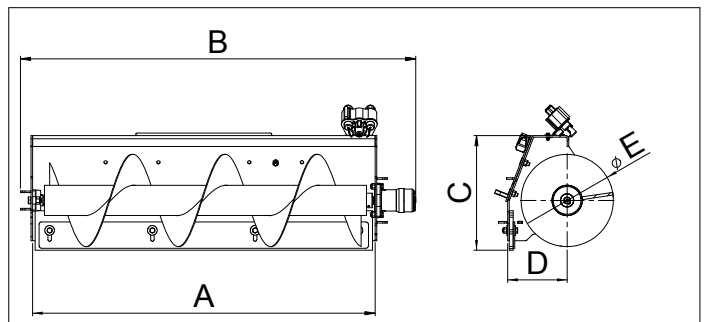
<http://tiny.cc/feedpusher>



## EIGENSCHAPPEN & VOORDELEN

- Snelle en gemakkelijke manier om voer naar de dieren te verplaatsen
- Afvoer aan de rechterkant
- Hoog rendement, ook op grotere bedrijven
- Rubberen schraperblad achter

Efficiënte manier om niet opgegeten voer voor het vee terug te brengen. Bij het verplaatsen mengt de vijzel het voer en blijft het verse voer bovenop. Met de schroefaanvoer kan de aandrijfsnelheid hoger zijn. Het rubberen schraapblad aan de achterzijde van het opzetstuk reinigt de vloer zeer efficiënt. Eenmaal versleten, kan het rubberen mes worden gedemonteerd en achterstevoren weer worden gemonteerd of worden vervangen.



### Afmetingen

A	B	C	D	E
130	150	44	23	35

Model	Werkbreedte	Hoogte	Gewicht	Code
Voervijzel	130 cm	44 cm	115 kg	C890250

Compatibiliteit	1.1	2.3	4.2	5.2	5.3	6.3	7.2	8.4	8.5	11.6	11.9	EZ5	EZ7 EZ8

Zeer compatibel

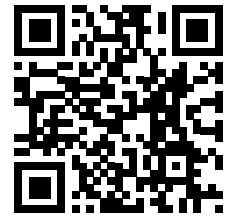
Compatibel

Niet compatibel



# RUBBEREN SCHAAF

<http://tiny.cc/rubberscraper>



## EIGENSCHAPPEN & VOORDELEN

- Zwaar rubberen mes
- Eenvoudig en efficiënt
- Elk uiteinde van het schraperblad kan naar voren worden afgesteld

De MultiOne rubberen schraper is ideaal voor het reinigen van gladde oppervlakken in boerderijgebouwen en erven, waardoor de hygiëne en de stabiliteit worden verbeterd. Het is ook een gemakkelijke en economische manier om niet opgegeten kuilvoer terug te duwen naar het vee op de voertafel.

De zijkanten kunnen 30° naar voren worden gekanteld om de beweging van het materiaal te vergemakkelijken. Eenmaal versleten, kan het rubberen mes worden gedemonteerd en achterstevoren weer worden gemonteerd of worden vervangen.



Model	Breedte	Rubberen hoogte	Gewicht	Code
150	150 cm.	35 cm	73 kg	<b>C890361</b>
200	200 cm	35 cm	86 kg	<b>C890358</b>

Compatibiliteit	1.1	2.3	4.2	5.2	5.3	6.3	7.2	8.4	8.5	11.6	11.9	EZ5	EZ7 EZ8
Model													
150													
200													

Zeer compatibel
  Compatibel
  Niet compatibel



# BEZEM

<http://tiny.cc/pushbroom>



## EIGENSCHAPPEN & VOORDELEN

- Eenvoudig ontwerp zorgt voor minimaal stof
- Weinig bewegende delen betekent weinig onderhoud
- Werkt perfect voor paardenstallen, boerderijen en andere borsteltoepassingen

De Duwbezem van MultiOne biedt een economische oplossing om vuil op stallen en boerderijen te verwijderen, maar kan ook worden gebruikt om gevallen bladeren en ander buitenmateriaal op een kleiner gebied, zoals trottoirs of parkeerplaatsen, te verwijderen. Deze duwbezem maakt gebruik van een eenvoudig ontwerp dat minimaal stof creëert en rondvliegende stenen of ander vuil voorkomt. De borstel is gemaakt van zwaar polypropyleen en biedt langdurige prestaties. Er zijn twee verstelbare wielen die de hoogte van de borstel constant houden vanaf de grond. De duwbezem is voorzien van steunen die uitgeschoven kunnen worden wanneer de bezem niet in gebruik is, zodat de duwbezem op de steunen rust en de borstel niet beschadigd raakt tijdens opslag. Er zijn twee sleuven waar de palletvorken in kunnen

**Opmerking: advies is zweefstand op giek.**

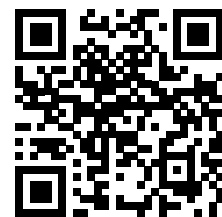


Model	Max. breedte	Borstel breedte	Lengte	Borstelhoogte:	Gewicht	Code
Bezem	184 cm	160 cm	72 cm	25 cm	205 kg	<b>C890255</b>

Compatibiliteit	1.1	2.3	4.2	5.2	5.3	6.3	7.2	8.4	8.5	11.6	11.9	EZ5	EZ7 EZ8
	<div style="display: flex; justify-content: space-between; align-items: center;"> <div style="width: 20%; background-color: #4a86e8; height: 10px;"></div> <div style="width: 40%; background-color: #27ae60; height: 10px;"></div> <div style="width: 20%; background-color: #f1c40f; height: 10px;"></div> <div style="width: 15%; background-color: #e74c3c; height: 10px;"></div> </div> <div style="display: flex; justify-content: space-around; margin-top: 5px;"> <span>Zeer compatibel</span> <span>Compatibel</span> <span>Niet compatibel</span> </div>												



# HYDRAULISCHE SLOOPHAMER

<http://tiny.cc/hydraulicbreaker>


## EIGENSCHAPPEN & VOORDELEN

- Geluidsisolatie van topkwaliteit MultiOne-brekers zijn stil en krachtig
- vermogen per gewichtseenheid
- Compacte afmetingen

Door het smalle profiel van de breker kan de breker op plaatsen reiken waar andere brekers niet kunnen komen. Met een minimum aan afdichtingen en bewegende delen, biedt de MultiOne hydraulische sloophamer onovertroffen duurzaamheid en vereenvoudigd onderhoud. Hij is uitgerust met een trillingsdempingssysteem dat ook de geluidsemissie dempt. MultiOne-lader met sloophamer is een zeer efficiënt hulpmiddel bij sloop- en opknappwerkzaamheden: sloopwerk met Multione en sloophamer, verwijder het puin met Multione en bak – zeer snel en effectief. Een ander voordeel van deze combinatie zijn de compacte afmetingen: je kunt met dit toestel bijna overal naartoe. **Nota: sistema de flotación sugerido en la máquina.**



kap	Beitel
STANDAARD	



Model	Impact energie	Impactpercentage	Ø Gereedschap	Gewicht	Code
SB70	280 J	1750 bpm	40 mm	70 kg	<b>C890166</b>
SB100	400 J	2300 bpm	45 mm	100 kg	<b>C890167</b>
SB200	750 J	1900 bpm	55 mm	190 kg)	<b>C890168</b>

Compatibiliteit	1.1	2.3	4.2	5.2	5.3	6.3	7.2	8.4	8.5	11.6	11.9	EZ5	EZ7 EZ8
Model													
SB70													
SB100													
SB200													

Zeer compatibel

Compatibel

Niet compatibel

# SCHUIFBORD

<http://tiny.cc/dozerblade>


## EIGENSCHAPPEN & VOORDELEN

- Zorg voor maximale beschikbaarheid
- Dozerblad kan 30 graden naar links en rechts worden gekanteld

Dankzij een stevige hydraulische cilinder kan het MultiOne-dozerblad vanuit de bestuurdersstoel zowel naar rechts als naar links worden gekanteld. Hij is uitgerust met twee verstelbare glijsloten om de werkdiepte in te stellen. Het kan worden gebruikt voor een breed scala aan taken, van het schrapen van harde grond tot het egaliseren en stapelen van losse grond, snel en eenvoudig. Een ideaal gereedschap voor projecten van ruwbouw tot fijn landschapsarchitectuur. Dankzij de uitstekende tractie en de hoge duwkracht van de MultiOne-machines kan hij ook worden gebruikt voor zwaar grondverzetwerk.

Het mag niet worden gebruikt voor sneeuwruimen langs wegen en parkeerplaatsen (in dit geval moet de sneeuwplough of sneeuwschuif worden gebruikt).



Model	Breedte	Zwenkhoek:	Hoogte	Gewicht	Code
140	140 cm	30°	53 cm	90 kg	<b>C890470</b>
180	180 cm	30°	53 cm	105 kg	<b>C890477</b>

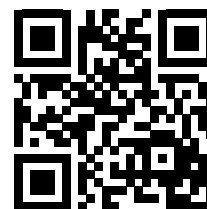
Compatibiliteit	1.1	2.3	4.2	5.2	5.3	6.3	7.2	8.4	8.5	11.6	11.9	EZ5	EZ7 EZ8
Model													
140													
180													

Zeer compatibel

Compatibel

Niet compatibel

# SLEUVENGRAAFMACHINE

<http://tiny.cc/trencher>

 KETTING MET GEREEDSCHAP  
KIT VOOR ZACHTE GROND

 KETTING MET GEREEDSCHAP  
KIT VOOR HARDE GROND

## EIGENSCHAPPEN & VOORDELEN

- Minimale schade aan de grond op het gebied van de sleuven
  - Freest een sleuf van 14 tot 20 cm breed en verplaatst alle grond naar de rechterkant van de sleuf
  - Zeer snelle en schone manier om sleuven te graven voor kabels, afvoeren, leidingen etc.
- Met MultiOne en sleuvengraver kunt u eenvoudig smalle sleuven graven zonder de grond op het graafgebied te beschadigen. De sleuvengraver maakt een schone greppel die eenvoudig kan worden gevuld met een bak of een dozerblad. Planetaire aandrijving met hydraulische motor garandeert een krachtige en probleemloze werking. De maximale graafdieptes zijn respectievelijk 60, 90 en 120 cm, afhankelijk van het model. De graafbreedte is 14, 16, 18 of 20 cm, elke kettinggereedschapset kan op verschillende breedtes worden ingesteld. Kettingen met harde grondversie hebben wolframversterkingen om langdurige prestaties in harde en rotsachtige grond te garanderen, anders is de standaardversie de beste keuze voor vegetatieve grond.
- Sleuvengraver is ideaal voor het leggen van kleinere kabels of leidingen.
  - De graafsnelheid met een sleuvengraver is 2-3 keer sneller in vergelijking met een dieplepel.
  - Combinatie van een gelede MultiOne en sleuvengraver laat bijna geen sporen van graafwerkzaamheden achter nadat het werk is gedaan. Dit maakt het een perfecte oplossing voor tuinen en andere gazons.
- Hij is voorzien van een instelbare sleepvoet die ervoor zorgt dat de machinist te allen tijde op een ingestelde diepte graaft en een efficiënte verwijdering van afval voor een effectieve verdichting terug in de sleuf.

Model	Max graafdiepte	Max graafbreedte	Gewicht	Code
Trencher 60 w/o chain tools <sup>1</sup>	60 cm	14 tot 20 cm	205,5 kg	<b>C890206</b>
Sleuvengraver 90 zonder ketting	90 cm	14 tot 20 cm	235 kg	<b>C890207</b>
Sleuvengraver 120 zonder ketting	120 cm	14 tot 20 cm	248 kg	<b>C890208</b>
Gereedschap	Sleuvengraafmachine	Sleuvengraafmachine	Sleuvengraafmachine	
Tools kit for soft ground <sup>2</sup>	<b>C891002</b>	<b>C891003</b>	<b>C891004</b>	
Tools kit for hard ground <sup>2</sup>	<b>C891005</b>	<b>C891006</b>	<b>C891007</b>	

(<sup>1</sup>) Kettingset vereist. (<sup>2</sup>) Sleuvengraver vereist.

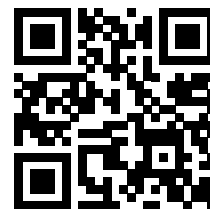
Compatibiliteit	1.1	2.3	4.2	5.2	5.3	6.3	7.2	8.4	8.5	11.6	11.9	EZ5	EZ7 EZ8
Model													
60 - zachte grond	■	■	■	■	■	■	■	■	■	■	■	■	■
90 - zachte grond	■	■	■	■	■	■	■	■	■	■	■	■	■
120 - zachte grond	■	■	■	■	■	■	■	■	■	■	■	■	■
60 - harde grond	■	■	■	■	■	■	■	■	■	■	■	■	■
90 - harde grond	■	■	■	■	■	■	■	■	■	■	■	■	■
120 - harde grond	■	■	■	■	■	■	■	■	■	■	■	■	■

Zeer compatibel

Compatibel

Niet compatibel

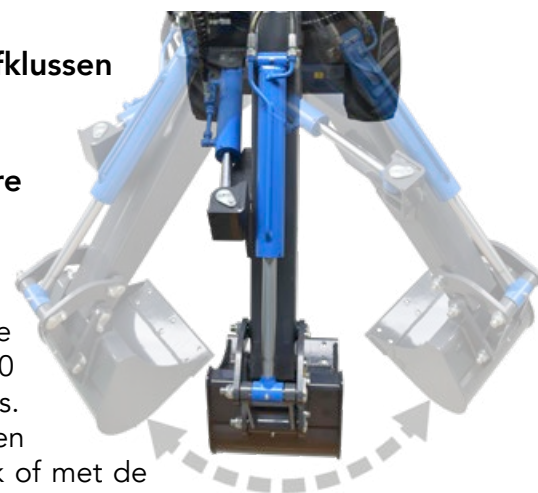
# MINIGRAVER

<http://tiny.cc/minidigger>


## EIGENSCHAPPEN & VOORDELEN

- Efficiënte en economische oplossing voor kleinere graafklussen
- 90 ° rotatiemodel beschikbaar
- Zeer snel te monteren op Multione
- Eenvoudig en licht om van de bouwplaats naar de andere te vervoeren
- Hoge loshoogte
- Materiaal kan gemakkelijk verder worden vervoerd

De MultiOne minigraver is een efficiënte oplossing voor kleine graafwerkzaamheden waarbij een maximale graafdiepte van 1200 mm of 1500 mm voldoende is en graven geen alledaags werk is. Hij wordt direct op de snelwisselplaat van de lader gemonteerd en wordt bediend met de bedieningshendel van de hulphydrauliek of met de knoppen van de joystick. Zijwaarts storten gebeurt door aan het stuur van de MultiOne te draaien. Er is ook een model met 90° (45° naar links en 45° naar rechts) hydraulische rotatie voor gemakkelijk werken. Er zijn drie modellen bakken beschikbaar (alleen voor de modellen C890121 en C890122) en graaftanden kunnen worden geïnstalleerd voor de moeilijkste terreinen. 2 tanden voor bak 25 cm, 3 tanden voor bak 40 cm en 5 tanden voor bak 70 cm.



Model	Lengte	Volume	Gewicht	Code
Minigraver met bak 25 cm	130 cm	15,5 <sup>l</sup>	70 kg	<b>C890116</b>
Minigraver met bak 40 cm	150 cm.	26 l	80 kg	<b>C890122</b>
Minigraafmachine met 90° rotatie en bak 40 cm	165 cm	26 l	130 kg.	<b>C890121</b>
Opties				
Emmer 25 cm alleen voor C890121 en C890122		15,5 <sup>l</sup>	25 kg	<b>C890123</b>
Emmer 70 cm alleen voor C890121 en C890122		47 l	47 kg	<b>C890124</b>
Set met geschroefde tanden (per stuk)			1,7 kg	<b>C890007</b>

Compatibiliteit	1.1	2.3	4.2	5.2	5.3	6.3	7.2	8.4	8.5	11.6	11.9	EZ5	EZ7 EZ8
Model													
25													
40 / 40 met rotatie													

Zeer compatibel

Compatibel

Niet compatibel



# ZEEFBAK

<http://tiny.cc/screeningbucket>

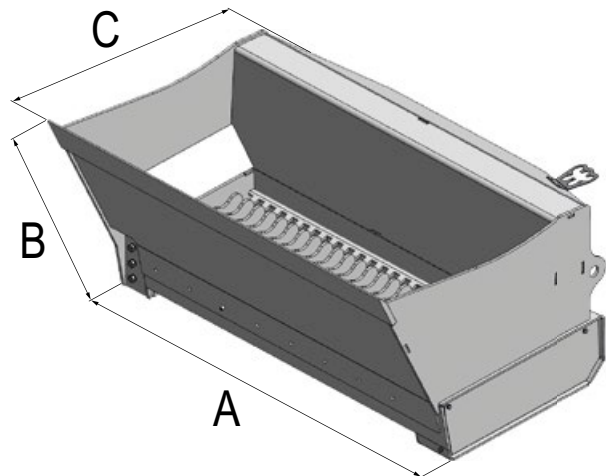

## EIGENSCHAPPEN & VOORDELEN

- Zware constructie
- Eenvoudige en snelle verwerking
- Scheidt steen/bodem/vegetatie
- Schermen zonder te pletten of te versnipperen
- Geschikt voor verschillende grondsoorten
- Scheid projectmaterialen op locatie, wat tijd en geld bespaart

De MultiOne zeefbak scheidt materialen van verschillende afmetingen dankzij de unieke constructie. Het doel van de zeefbak is om grotere en kleinere deeltjes uit de grond te scheiden en het grotere materiaal niet in kleinere deeltjes te verpletteren.

Het ontwerp van de bak maakt het mogelijk om het materiaal snel en gemakkelijk te laden en te lossen.

Het maken van teelaarde voor landschapsarchitectuur, kwekerijen en groothandel is het belangrijkste gebruik, terwijl sommige aannemers de bak gebruiken voor het zeven.



Afmetingen (cm)		
A	B	C
118	62 / 24,4	102 / 40.3

Model	Max. belasting	Volume	Breedte (A)	Afgeschermd materialen (LxHxB)	Gewicht	Code
Zeefbak	280 kg	250 l	120 cm	20 - 20 - 35 mm	320 kg	C890030

(\*) controleer het hefvermogen van de machine

Compatibiliteit	1.1	2.3	4.2	5.2	5.3	6.3	7.2	8.4	8.5	11.6	11.9	EZ5	EZ7 EZ8
	Zeer compatibel	Niet compatibel	Compatibel	Compatibel	Compatibel	Zeer compatibel	Compatibel	Zeer compatibel	Zeer compatibel	Zeer compatibel	Zeer compatibel	Compatibel	Compatibel

# MULTI ONE

# GRAAFCOMBINATIE

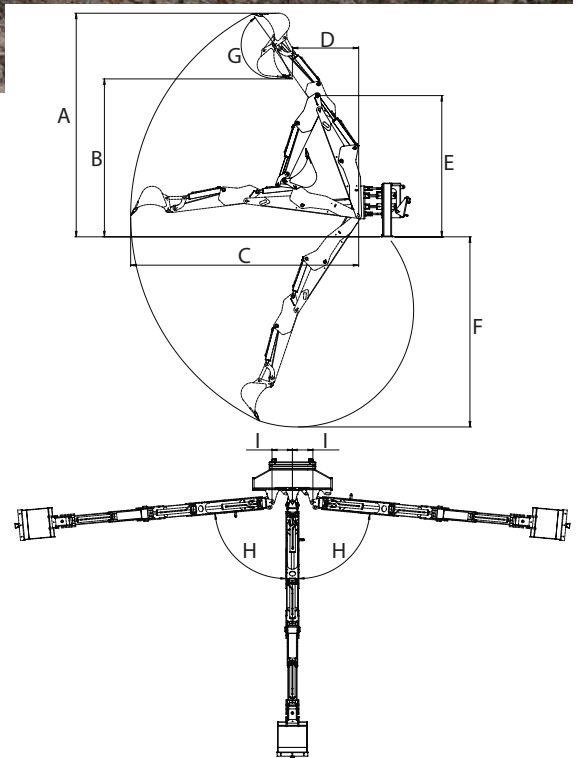
<http://tiny.cc/rcbackhoe>


## EIGENSCHAPPEN & VOORDELEN

- Volledige zichtbaarheid
- Proportionele controles
- snel en gemakkelijk te gebruiken

De MultiOne graafarm het is een bestseller aanbouwdeel: stevig, betrouwbaar met een enorme duwkracht en bijna 180° rotatie. MultiOne gelooft in continue verbetering: vanaf nu is het de radiografisch bestuurbare versie van MultiOne graafarm! De proportionele bedieningselementen zorgen voor soepele en nauwkeurige bewegingen. Dankzij de radiografische bediening zijn de bestuurdersstoel en hydraulische bediening niet meer nodig: u kunt de dieplepel direct vanaf de machinestoel bedienen of de beste positie innemen om het graafgebied te zien.

Het is de beste keuze om te werken in krappe ruimtes en waar de graafprecisie vereist is. Er zijn drie modellen bakken beschikbaar en er kunnen tanden worden geïnstalleerd: 2 tanden voor bak 25 cm, 3 tanden voor bak 40 cm en 5 tanden voor bak 70 cm.



Mod.	A	B	C	D	E	F	G	H	I
215	270 cm	177 cm	271 cm	73 cm	175 cm	221 cm	172 °	85°	27 cm
260	314 cm	222 cm	320 cm	93 cm	198 cm	267 cm	172 °	85°	27 cm
Model				Graafdiepte	Breedte	Volume	Gewicht	Code	
Graafarm 215 met bak 40 cm				215 cm	/	26 l	510 kg	C890125	
Graafarm 260 met bak 40 cm				260 cm	/	26 l	580 kg	C890126	
Opties									
Bak 25 cm				/	25 cm	15,5 l	25 kg	C890123	
Emmer 70 cm				/	70 cm	47 l	47 kg	C890124	
Set met geschroefde tanden (per stuk)				/	/		1,7 kg	C890007	

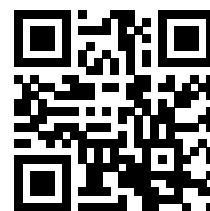
Compatibiliteit	1.1	2.3	4.2	5.2	5.3	6.3	7.2	8.4	8.5	11.6	11.9	EZ5	EZ7 EZ8
Model													
215													
260													

Zeer compatibel

Compatibel

Niet compatibel

# GRONDBOOR

<http://tiny.cc/auger>


## EIGENSCHAPPEN & VOORDELEN

- Breed scala aan aandrijfeenheden voor vijzels met verschillende koppels maakt efficiënt gebruik van vijzels van 10 cm tot 100 cm mogelijk
- Vijzels met tungsten tanden beschikbaar

De krachtige hydraulische vijzelaandrijving, gecombineerd met verschillende vijzeldiameters, zorgt voor een uitstekende flexibiliteit in alle grondsoorten. De grondboor is het ideale accessoire om gaten te maken voor hekken, palen voor wijngaarden, voor het planten van bomen, voor de installatie van pilaren of straatverlichting in alle soorten terrein. De vijzelaandrijving is verkrijgbaar in drie uitvoeringen:

- T1 voor normale bodemgesteldheid
  - T2 voor harde, rotsachtige grond, gebruikt met grondboren tot 50 cm
  - T3 voor harde, rotsachtige grond, gebruikt met grondboren tot 100 cm
- Er is ook een grote verscheidenheid aan vijzels verkrijgbaar met vervangbare tungsten tanden voor de moeilijkste terreinen, en het is ook mogelijk om verlengingen te monteren, elk met een lengte van 1 m, om grotere boordieptes te bereiken. De vijzels zijn uitgerust met een speciale verbinding waarmee een perfect verticaal gat kan worden gemaakt, ongeacht hoe de machine wordt geplaatst. Door de vijzel in combinatie met het hoge hydraulisch debiet van MultiOne machines kunt u snel gaten boren in elk terrein.



Model	Draaimoment	Boren	Gewicht	Code
T1 – standaard aandrijfeenheid	100 kgm	10 - 50 cm	90 kg	<b>C890830</b>
T2 – zware aandrijfeenheid	180 kgm	10 - 50 cm	110 kg	<b>C890831</b>
T2 – zware aandrijfeenheid	400 kgm	30 - 100 cm	150 kg	<b>C890832</b>

Compatibiliteit	1.1	2.3	4.2	5.2	5.3	6.3	7.2	8.4	8.5	11.6	11.9	EZ5	EZ7 EZ8
Model													
T1													
T2													
T3													

Zeer compatibel

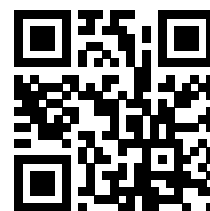
Compatibel

Niet compatibel

# OPTIES VOOR AUGER

<b>Op zwaar werk berekende boor</b>	<b>Diameter</b>	<b>Lengte</b>	<b>Code</b>
10	10 cm	100 cm	<b>C890840</b>
15	15 cm	100 cm	<b>C890841</b>
20	20 cm	100 cm	<b>C890842</b>
25	25 cm	100 cm	<b>C890843</b>
30	30 cm	100 cm	<b>C890844</b>
35	35 cm	100 cm	<b>C890845</b>
40	40 cm	100 cm	<b>C890846</b>
50	50 cm	100 cm	<b>C890847</b>
60 - Alleen T3-vijzel	60 cm	100 cm	<b>C890849</b>
70 - Alleen T3-vijzel	70 cm	100 cm	<b>C890851</b>
80 - Alleen T3-vijzel	80 cm	100 cm	<b>C890853</b>
90 - Alleen T3-vijzel	90 cm	100 cm	<b>C890855</b>
100 - Alleen T3-vijzel	100 cm	100 cm	<b>C890857</b>
<b>Boor met Tugsten tanden</b>	<b>Diameter</b>	<b>Lengte</b>	<b>Code</b>
15	15 cm	100 cm	<b>C890880</b>
20	20 cm	100 cm	<b>C890881</b>
25	25 cm	100 cm	<b>C890882</b>
30	30 cm	100 cm	<b>C890883</b>
35	35 cm	100 cm	<b>C890884</b>
40	40 cm	100 cm	<b>C890885</b>
50	50 cm	100 cm	<b>C890886</b>
60 - Alleen T3-vijzel	60 cm	100 cm	<b>C890888</b>
70 - Alleen T3-vijzel	70 cm	100 cm	<b>C890890</b>
80 - Alleen T3-vijzel	80 cm	100 cm	<b>C890892</b>
90 - Alleen T3-vijzel	90 cm	100 cm	<b>C890894</b>
100 - Alleen T3-vijzel	100 cm	100 cm	<b>C890896</b>
<b>Boorverlenger</b>	<b>Diameter</b>	<b>Lengte</b>	<b>Code</b>
10	10 cm	100 cm	<b>C890860</b>
15	15 cm	100 cm	<b>C890861</b>
20	20 cm	100 cm	<b>C890862</b>
25	25 cm	100 cm	<b>C890863</b>
30	30 cm	100 cm	<b>C890864</b>
35	35 cm	100 cm	<b>C890865</b>
40	40 cm	100 cm	<b>C890866</b>
50	50 cm	100 cm	<b>C890867</b>
60 - Alleen T3-vijzel	60 cm	100 cm	<b>C890869</b>
70 - Alleen T3-vijzel	70 cm	100 cm	<b>C890871</b>
80 - Alleen T3-vijzel	80 cm	100 cm	<b>C890873</b>
90 - Alleen T3-vijzel	90 cm	100 cm	<b>C890875</b>
100 - Alleen T3-vijzel	100 cm	100 cm	<b>C890877</b>

# LEVELLER

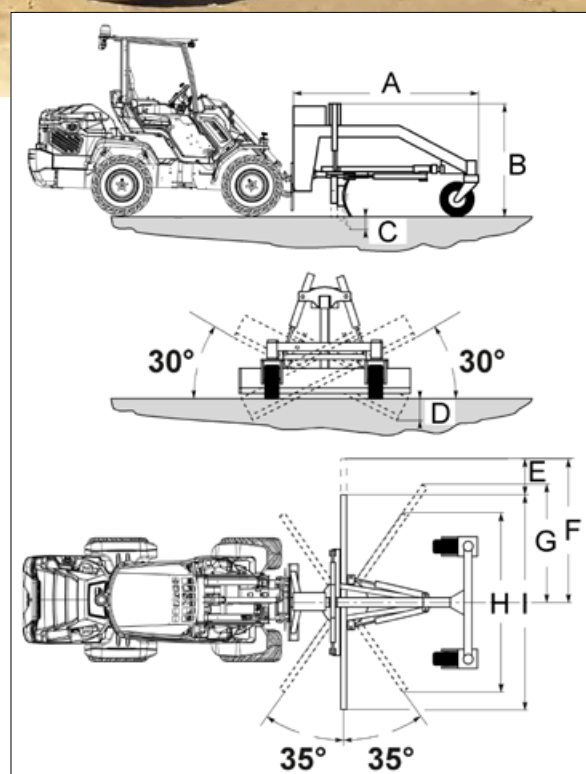
<http://tiny.cc/grader>


## EIGENSCHAPPEN & VOORDELEN

- Optioneel laserbesturingspakket voor nauwkeurige hellingcontrole

Het nivelleerhulpstuk maakt van de MultiOne een hoogwaardig nivelleersysteem, zeer geschikt voor krappe ruimtes die niet toegankelijk zijn voor grotere machines. Het is mogelijk om wegen, pleinen, speelplaatsen te egaliseren en zorgvuldig grind en zand aan te leggen.

Het hydraulisch bediende blad wordt bediend met behulp van de op de cabine gemonteerde hulpbedieningen. Om de efficiëntie en precisie van de grader te vergroten, kan de leveller van de MultiOne worden uitgerust met een optioneel laserbesturingsysteem. De leveller is uitgerust met twee voorwielen die op een zwevend frame zijn gemonteerd, wat zorgt voor stabiliteit, zelfs op oneffen terrein.



	A	B	C	D	E	F	G	H	I
cm	222	132	16,5	35,5	40	147	109	174	213

Model	Bladbreedte:	Gewicht	Code
Leveller met hydraulische bediening	210 cm	550 kg	<b>C890105</b>
Laser (alleen ontvanger) dubbele hoek	/	/	<b>C890106</b>

Compatibiliteit	1.1	2.3	4.2	5.2	5.3	6.3	7.2	8.4	8.5	11.6	11.9	EZ5	EZ7 EZ8
	Zeer compatibel			Compatibel			Niet compatibel						

# MULTI ONE

# BETONMOLEN

<http://tiny.cc/cementmixer>


## EIGENSCHAPPEN & VOORDELEN

- Sneller dan een stand alone mixer
- Ontworpen om te werken op moeilijk bereikbare plaatsen
- Gemakkelijke manier om beton te maken op plaatsen waar geen elektriciteit beschikbaar is
- Rotatie

De hydraulisch aangedreven cementmixer is een goedkoop hulpstuk waarmee u beton sneller kunt mengen, transporteren en gieten dan een stand-alone mixer. Het compacte formaat van dit apparaat maakt het het ideale gereedschap bij het werken op trottoirs, opritten, funderingen, vloeren van kleine gebouwen en andere moeilijk bereikbare of beperkt toegankelijke plaatsen waar geen elektriciteit beschikbaar is. Het beton kan in het gebied van het afzettingsmateriaal worden gemengd en vervolgens snel naar het werkgebied worden getransporteerd. Dankzij de giek van MultiOne machines is zelfs het storten van beton een stuk eenvoudiger. De solide structuur en directe aandrijving zorgen voor een lange levensduur en weinig onderhoud.

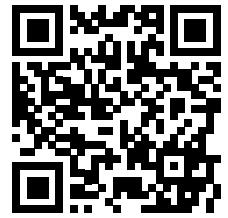


Model	Volume	Gewicht	Code
Betonmolen	350 l	95 kg	C890131

(\*) controleer het hefvermogen van de machine

Compatibiliteit	1.1	2.3	4.2	5.2	5.3	6.3	7.2	8.4	8.5	11.6	11.9	EZ5	EZ7 EZ8
	Zeer compatibel							Compatibel			Niet compatibel		

# BETON MENGBAK

<http://tiny.cc/concretemixingbucket>


## EIGENSCHAPPEN & VOORDELEN

- Hydraulisch aangedreven meng- en lossysteem
- Gemakkelijke manier om beton te maken op plaatsen waar geen elektriciteit beschikbaar is
- Zelfladend, zand kan direct vanaf de stapel naar de bak worden gebracht
- Beton kan tot meer dan 2 m hoogte worden gestort
- Verwijderbare veiligheidsgrill bevordert eenvoudige reiniging en onderhoud

Met de betonmengbak kan de machinist beton veel sneller laden, mengen, transporteren en lossen dan met de traditionele stand-alone mixer en kruitwagen. Het compacte formaat van deze unit, in combinatie met de MultiOne, maakt hem ideaal voor het storten van trottoirs, opritten, funderingen, vloeren van kleine gebouwen en vele andere locaties met beperkte toegang. De bak wordt geleegd via het onderste luik. Het openen van het luik wordt aangedreven door een hydraulische cilinder die vanaf de bestuurdersstoel wordt bediend. De emmer is bak voorzien van een flexibele ledigingsbuis die op het bodemluik wordt gemonteerd. Hierdoor kan het beton verder van de bak worden gestort. Deze unit is ontworpen voor productie van grote volumes en minimaliseert uitvaltijd. In combinatie met de MultiOne wordt het een efficiënt, betrouwbaar en kostenefficiënt systeem.



Model	Volume	Uitlaat Ø	Slanglengte:	Gewicht	Code
200	200 l	13,5 cm	160 cm	220 kg	<b>C890140</b>
250	250 l	18 cm	150 cm	320 kg	<b>C890141</b>

(\*) controleer het hefvermogen van de machine

Compatibiliteit	1.1	2.3	4.2	5.2	5.3	6.3	7.2	8.4	8.5	11.6	11.9	EZ5	EZ7 EZ8
Model													
200													
250													

Zeer compatibel

Compatibel

Niet compatibel

# ASFALTFREES

<http://tiny.cc/coldplaner>


## EIGENSCHAPPEN & VOORDELEN

- Groot vermogen om koud te schaven
- Schaaftrommel verbetert de efficiëntie van de schaaf
- Verkrijgbaar met trommel of snijschijf
- Standaard sideshift

Ideaal ontwerp voor het frezen van beschadigde asfalt- en betonoppervlakken ter voorbereiding van resurfacing.

De koudschaafmachine kan worden omgebouwd van vlakschaven naar sleuffrezen. Gebruik een snijschijf voor het snijden van sleuven voor expansiescheuren, of sleuven voor het inbedden van draden of buizen.

De standaard schaaftrommel, uitgerust met hardmetalen snijtanden en de zelf nivellerende ophanging, schaaft het wegdek efficiënt.

Het kleine formaat in combinatie met de grote efficiëntie maken het ideaal voor het werken in moeilijk bereikbare krappe ruimtes. De trommel is uitgerust met vervangbare tanden bij slijtage.



Model	Graafdiepte	schaafbreedte	Side-shift	Gewicht	Code
Asfaltfrees	11 cm	35 cm	65 cm	620 kg	<b>C890160</b>
snijschijf	15 cm	7,5 cm	65 cm	/	<b>C890162</b>

Compatibiliteit	1.1	2.3	4.2	5.2	5.3	6.3	7.2	8.4	8.5	11.6	11.9	EZ5	EZ7 EZ8
								Zeer compatibel		Compatibel		Niet compatibel	



# PIJPLAAG RIPPER

<http://tiny.cc/pipelayerripper>


## EIGENSCHAPPEN & VOORDELEN

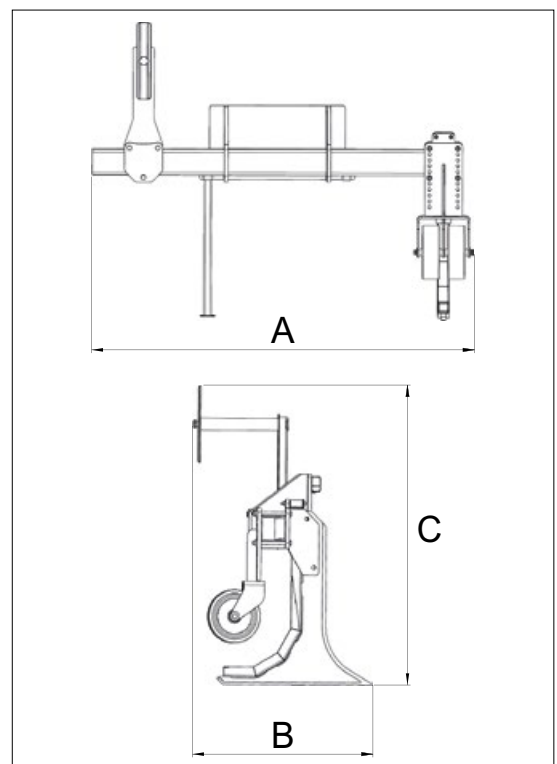
- Ontworpen voor het leggen van waterleiding of gepantserde kabel
- Leiding met een diameter tot 3 cm
- Robuust en eenvoudig te bedienen
- Verstelbare scheurdiepte

Ideaal voor het leggen van een waterpijp of gepantserde kabel of voor het installeren van irrigatiesystemen in tuinen, het hulpstuk is snel en gemakkelijk te gebruiken.

Geschikt voor flexibele leidingen of bekabeling tot 3 cm groot. De scheurdiepte is instelbaar van 10 cm tot 20 cm, door de hoogte van de twee wielen in te stellen. De scheurdiepte is ook afhankelijk van het vermogen van de machine en het bodemtype.

De ripper kan worden uitgerust met een grote pijphaspel, met een diameter tot 60 cm en een breedte van 30 cm.

De tandpositie en de pijphaspelstandaard zijn instelbaar.



### Afmetingen

A	B	C
150	67	106

Model	Maximale buisdiameter	Rippende diepte	Maximale diameter pijphaspel (Ø x breedte)	Gewicht	Code
Pijplaag ripper	30 mm	10÷20 cm	60x30 cm	115 kg	<b>C891330</b>

Compatibility	1.1	2.3	4.2	5.2	5.3	6.3	7.2	8.4	8.5	11.6	11.9	EZ5	EZ7 EZ8

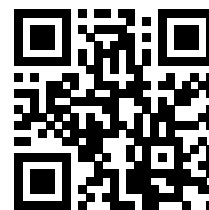
Very compatible

Compatible

Not compatible

# VEEGMACHINE MET OPVANG

<http://tiny.cc/sweeper2>



## EIGENSCHAPPEN & VOORDELEN

- Krachtige veegmachine voor grote oppervlakken
- Zijborstel optie
- Bevochtigingskit beschikbaar

Of u nu vooruit of achteruit rijdt, dit hulpstuk veegt en verzamelt snel en stil vuil en puin, en dumpst het afval gemakkelijk. Perfect systeem voor het reinigen van parkeerplaatsen, trottoirs, laadperrons, magazijnen en meer. De MultiOne veegmachine is uitgerust met een zwevende bevestigingsbeugel en 4 steunwielen die een soepele en gemakkelijke veeghandelingen garanderen. De veeghoek wordt handmatig aangepast (30° naar links en +30° naar rechts). Optioneel: 1) Opvangbak met elektrische lediging. 2) Het watersproeisysteem voor stofvermindering bestaat uit een elektrische pomp van 12 V, 4 sproeikoppen en een of twee watertanks. 3) Een enkele 500 mm (20 inch) hydraulisch aangedreven zijborstel kan aan de rechterkant van de opvangbak worden gemonteerd.

**Opmerking: advies is zweefstand op giek.**

Model	Werkbreedte	Diameter	Volume	Gewicht	Code
Veegmachine 110 met Opvang	110 cm	50 cm	82 l	170 kg	<b>C890990</b>
Veegmachine 120	120 cm	48 cm	/	153 kg	<b>C890265</b>
Veegmachine 150	150 cm	48 cm	/	173 kg	<b>C890267</b>
Opvang voor Veegmachine 120	120 cm	/	90 l	50 kg	<b>C890266</b>
Opvang voor Veegmachine 150	150 cm	/	115 l	57 kg	<b>C890268</b>
Bevochtigingsset voor Veegmachine 110	/	/	100 l	40 kg	<b>C890991</b>
Bevochtigingsset voor Veegmachine 120	/	/	70 l	20 kg	<b>C890222</b>
Bevochtigingsset voor Veegmachine 150	/	/	140 l	40 kg	<b>C890225</b>
Zijborstel voor Veegmachine 110	/	48 cm	/	25 kg	<b>C890992</b>
Zijborstel voor Veegmachine 120/150	/	48 cm	/	23 kg	<b>C890226</b>

Compatibiliteit	1.1	2.3	4.2	5.2	5.3	6.3	7.2	8.4	8.5	11.6	11.9	EZ5	EZ7 EZ8
<b>Model</b>													
110													
120													
150													

Zeer compatibel

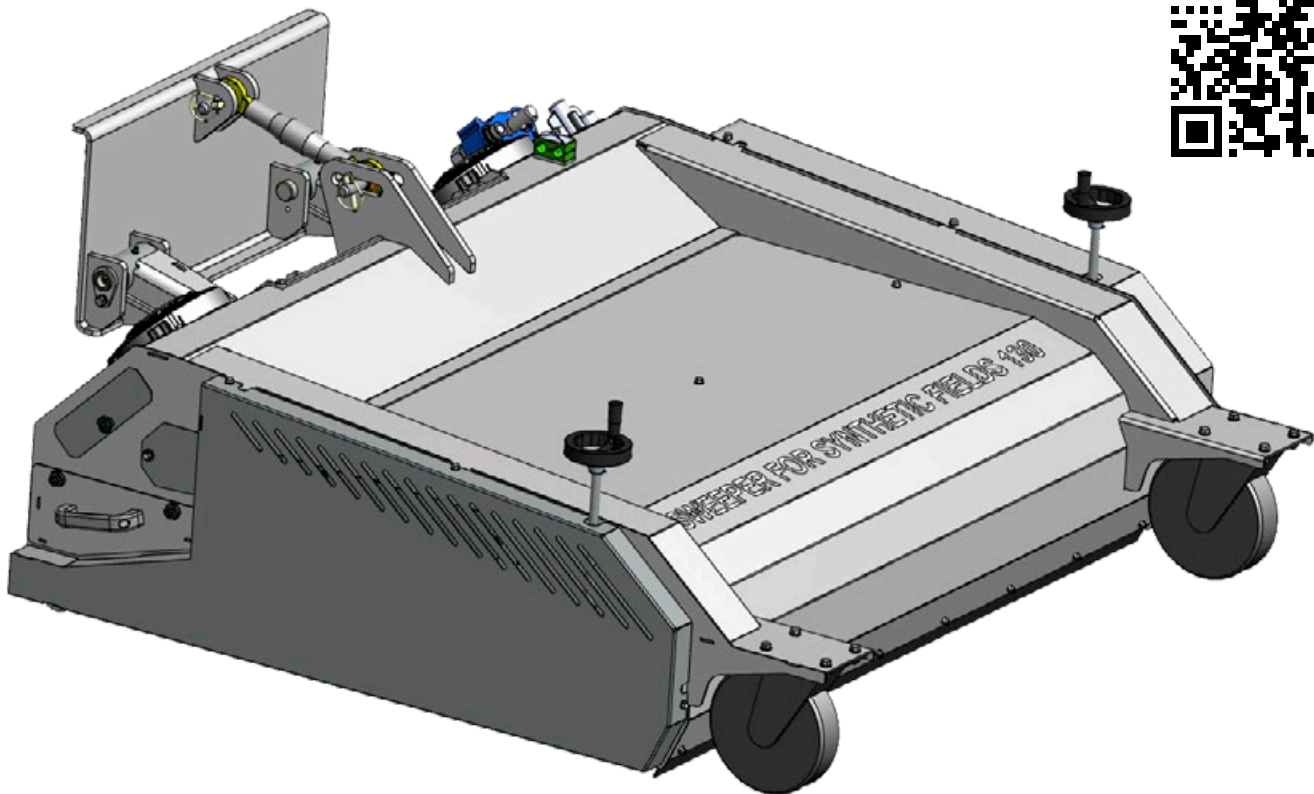
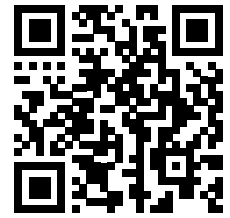
Compatibel

Niet compatibel



# KUNSTGRAS BORSTEL

<http://tiny.cc/syntheticurfbrush>



## EIGENSCHAPPEN & VOORDELEN

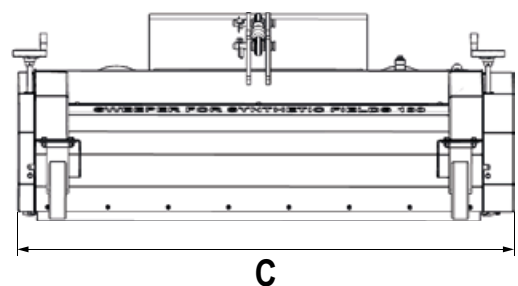
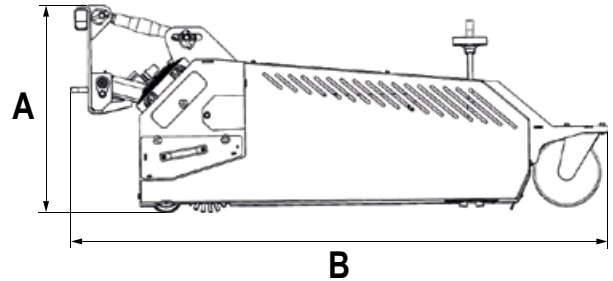
- Effectieve roterende borstel

Regelmatig onderhoud van kunstgras is noodzakelijk om de speeloppervlakken schoon en bacterievrij te houden en waterinfiltratie mogelijk te maken. De MultiOne kunstgrasborstel maakt gebruik van een zeer effectieve synthetische roterende borstel om vuil van de grasmat te verwijderen.

Hij is uitgerust met verstelbare wielen om de hoogte van de borstel in te stellen.

Het volledig hydraulische systeem voert de reinigingstaken efficiënt, economisch en met een zeer lage voetafdruk uit op alle kunstmatige oppervlakken.

**Opmerking: advies is zweefstand op giek.**



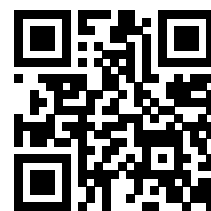
Model	Hoogte (A)	Lengte (B)	Breedte (C)	Gewicht	Code
Kunstgras Borstel	50 cm	160 cm	148 cm	350 kg	<b>C891340</b>

Compatibiliteit	1.1	2.3	4.2	5.2	5.3	6.3	7.2	8.4	8.5	11.6	11.9	EZ5	EZ7 EZ8
	Zeer compatibel	Niet compatibel	Compatibel	Zeer compatibel	Zeer compatibel	Zeer compatibel	Compatibel	Zeer compatibel	Zeer compatibel	Zeer compatibel	Zeer compatibel	Compatibel	Compatibel
	Zeer compatibel		Niet compatibel		Zeer compatibel		Compatibel		Zeer compatibel		Compatibel		



# BLADZUIGER

<http://tiny.cc/leafvacuum>



## EIGENSCHAPPEN & VOORDELEN

- Krachtig vacuüm
- Roterende zijborstel
- 5 m slang optioneel
- Eenvoudig legen dankzij hydraulische klepopening vanaf bestuurdersstoel



Dit hulpstuk zorgt voor een enorme zuigkracht voor het verzamelen van bladeren, gemaaid gras en ander los vuil in parken, gazons, erven enz. De rechter roterende zijborstel vergroot het reinigingsgebied. De bladzuiger is uitgerust met een zwevend systeem en vier verstelbare wielen waardoor hij ook op oneffen oppervlakken goed kan werken. De zuigmond is gemaakt van kunststof dat zelfs kleine schokken kan opvangen.

Met de optionele slang kunt u krappe werkgebieden, bloembedden, langs hekken en vele andere moeilijk bereikbare locaties reinigen.

De bladzuiger is voorzien van een hydraulisch openende klep op de bodem van de bak voor het eenvoudig afvoeren van het verzamelde vuil in een container, aanhanger, etc.. Het vereist weinig onderhoud en het schoonmaken is snel en eenvoudig.

De bladzuiger is voorzien van een hydraulisch openende klep op de bodem van de bak voor het eenvoudig afvoeren van het verzamelde vuil in een container, aanhanger, etc.. Het vereist weinig onderhoud en het schoonmaken is snel en eenvoudig.

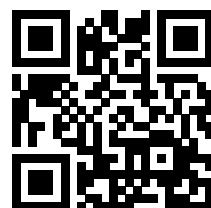
**Opmerking: advies is zweefstand op giek.**

Model	Slang Ø	Slang Lengte	Breedte	Volume	Zuiging Capaciteit	Gewicht	Code
Bladzuiger	/	/	100 cm (39,4 inch)	300 liter (10,6ft <sup>3</sup> )	50 m <sup>3</sup> /min (1800 ft <sup>3</sup> /min)	155 kg (342 pond)	<b>C890239</b>
Slang	18 cm	5 meter	/	/	/	/	<b>C890245</b>
Rechter zijborstel 48 cm nylon							inbegrepen

Compatibiliteit	1.1	2.3	4.2	5.2	5.3	6.3	7.2	8.4	8.5	11.6	11.9	EZ5	EZ7 EZ8
	Zeer compatibel						Compatibel			Niet compatibel			



# ONKRUIDBORSTEL

<http://tiny.cc/weedbrush>


## EIGENSCHAPPEN & VOORDELEN

- Stalen borstel
- Krachtige hydraulische motor
- Handmatige hoekaanpassing

Een hydrostatische aandrijfmotor, verstelbare hellingshoek en een speciaal ontworpen borstel worden gecombineerd om een effectief systeem te creëren om onkruid en plantengroei voor bestratingsvoegen te verwijderen. De hoekverstelling van de borstel maakt een eenvoudige reiniging langs de randen van looppaden of langs en in muurgebieden mogelijk.

De onkruidborstel is een effectief hulpmiddel voor het reinigen van voetpaden, fietspaden, parkeerterreinen, schoolpleinen, algemeen vegen en zelfs bevroren ijs en sneeuw, waardoor dit een zeer flexibele toevoeging is aan uw onderhoudsvloot. Het is uitgerust met een beschermkap om het projecteren van objecten te voorkomen. De borstel steekt uit aan de rechterkant van de machine.

**Opmerking: advies is zweefstand op giek.**



Model	Borsteldiameter	Gewicht	Code
onkruidborstel	75 cm	84 kg	<b>C890270</b>

Compatibiliteit	1.1	2.3	4.2	5.2	5.3	6.3	7.2	8.4	8.5	11.6	11.9	EZ5	EZ7 EZ8

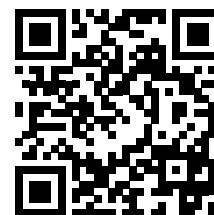
Zeer compatibel

Compatibel

Niet compatibel

# PUIN EN BLADBLAZER

<http://tiny.cc/debrisblower>

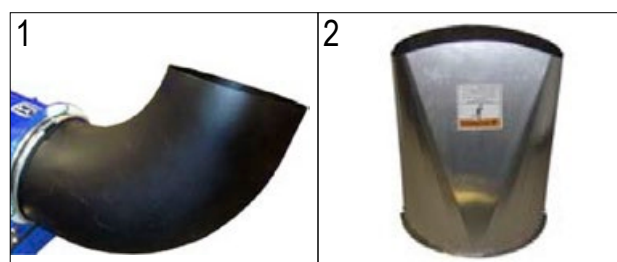


## EIGENSCHAPPEN & VOORDELEN

- 360 graden 12V-mondstukrotatie vanuit de positie van de bestuurder
- Nozzle-opties voor specifieke toepassingen
- Heavy-duty frameconstructie

De puin- en bladblazer zorgt voor een geweldige luchtstroom en de mogelijkheid om het mondstuk 360 graden vanaf de bestuurdersstoel te draaien.

Deze bladblazer levert superieure productiviteit en grotere efficiëntie bij klussen variërend van het schoonmaken van trottoirs, straten, parkeerplaatsen en andere onderhouden verharde gebieden, tot het wegblazen van gemaaid gras, bladeren, sneeuw, zand of ander vuil van fairways of greens. Een korte rechthoekige sproeikop is standaard en meerdere sproeiers zijn als optie verkrijgbaar.



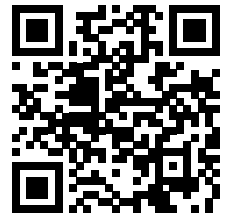
Model	Afmetingen met mondstuk (LxBxH)	Gewicht	Code
PUIN EN BLADBLAZER	163 x 117 x 82 cm	136 kg (300 pond)	<b>C892000</b>
Opties			
1 90° mondstuk		3,0 kg	<b>C892001</b>
2 Lang rechthoekig mondstukuiteinde		3,0 kg	<b>C892002</b>

Compatibiliteit	1.1	2.3	4.2	5.2	5.3	6.3	7.2	8.4	8.5	11.6	11.9	EZ5	EZ7 EZ8
	Zeer compatibel				Compatibel				Niet compatibel				



# ZONNEPANEELREINIGER

<http://tiny.cc/solarpanelwasher>



## EIGENSCHAPPEN & VOORDELEN

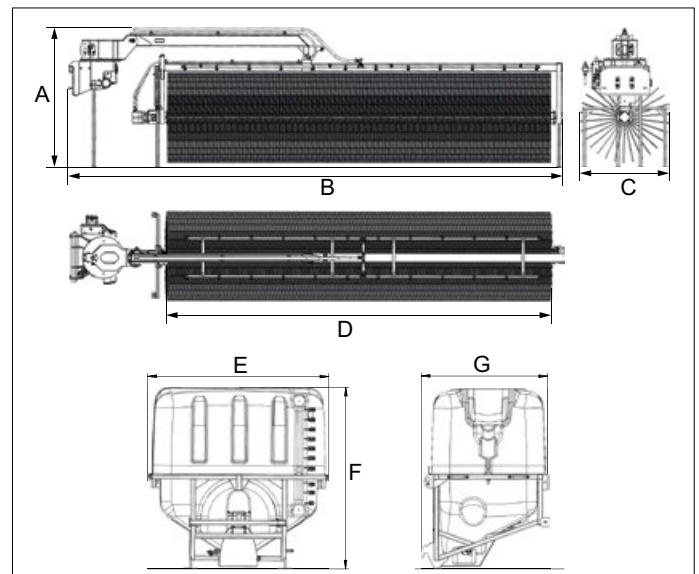
- **Grote autonomie**
- **Nieuwe niet-krassende borstels**
- **Twee sproeisecties (12+12 spuitdoppen)**
- **Nieuw zweefstandsysteem**

De MultiOne zonnepaneelreiniger is ontworpen om fotonpaneele te reinigen en om de prestaties te behouden en te optimaliseren. Het gebruik van de zonnepaneelreiniger zorgt ervoor dat zonnepanelen niet tot 17% - 25% van de stroomopwekking verliezen door de opeenhoping van vuil, stof en andere verontreiniging.

Met de grote borstel met zachte haren maak je snel, effectief en zonder de zonnepanelen te beschadigen zo'n 4,3 meter schoon. De zonnepanelenreiniger kan reinigen van 0,7 MW/h tot 2 MW/h afhankelijk van het type ondergrond. De zonnepanelenreiniger wordt geleverd met twee sproeibalken met elk 12 sproeiers. Er worden twee verschillende soorten nozzles met verschillende debieten geleverd (0,58 l/min-en 0,65 l/min-). Ook worden 12 doppen meegeleverd om de spuitmondten af te sluiten. Hoe meer spuitdoppen sluiten, hoe groter de autonomie van de tank (van 33 min tot 1 uur en 12 min).

De roterende bezem kan worden gedraaid om gemakkelijk en snel vele rijen zonnepanelen te kunnen reinigen. Het nieuwe zweefstandsysteem voorkomt schade aan de zonnepanelen en zorgt voor een algehele betere reiniging.

**Opmerking: machine moet zijn uitgerust met ACI..**



Afmetingen							
	A	B	C	D	E	F	G
cm	155	552	96	430	120	122	85

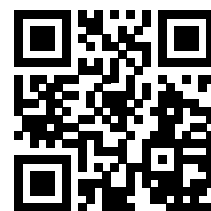
Model	Borstellengte:	Tankcapaciteit	Rotatie hoek	Gewicht	Code
Zonnepaneelreiniger	430 cm	/	180°	440 kg	<b>C891293</b>
Reservoir	/	500 l	/	100 kg.	<b>C891289</b>

Compatibiliteit	1.1	2.3	4.2	5.2	5.3	6.3	7.2	8.4	8.5	11.6	11.9	EZ5	EZ7 EZ8
	Zeer compatibel							Compatibel		Niet compatibel			



# ROTERENDE VEEGMACHINE

<http://tiny.cc/rotarybroom>



## EIGENSCHAPPEN & VOORDELEN

- Op afstand bediende hydraulische hoekverstelling
- Duurzaam borstel materiaal
- Voorzien van uitschuifbare steunen voor opslag: nylon borstel beschadigt niet tijdens het opbergen
- Direct drive transmissie, weinig onderhoud



Vuil, opgedroogde modder, lichte sneeuw en ander vuil worden snel en efficiënt weggeveegd met dit hydraulisch aangedreven aanbouwdeel. Of u nu opritten, boerderijen of magazijnen veegt, u kunt erop vertrouwen dat de rolbezem het werk goed doet.

De borstel is zowel rechts als links comfortabel hydraulisch 30° kantelbaar vanaf de bestuurdersstoel. Er zijn twee verstelbare wielen die de hoogte van de borstel constant houden vanaf de grond en een elastische verbinding die kleine schokken kan opvangen om mogelijke schade te voorkomen. De veegmachine is voorzien van steunen die uitgeschoven kunnen worden wanneer de veegmachine niet in gebruik is, zodat de veegmachine op de steunen rust en de nylon borstel niet beschadigd raakt tijdens opslag. Gecombineerd met een MultiOne machine met volledige cabine is dit het ideale aanbouwdeel voor het herfst- en winteronderhoud.

**Opmerking: advies is zweefstand op giek.**

Model	Borstel Diameter	Borstel Materiaal	Borstel Breedte	Borstel breedte bij maximale hoek	Gewicht	Code
130	60 cm	nylon	130 cm	113 cm	160 kg	<b>C890241</b>
160	60 cm	nylon	160 cm	139 cm	190 kg	<b>C890242</b>

Compatibiliteit	1.1	2.3	4.2	5.2	5.3	6.3	7.2	8.4	8.5	11.6	11.9	EZ5	EZ7 EZ8
<b>Model</b>													
130													
160													

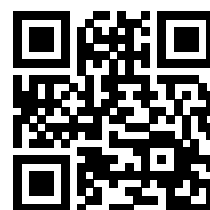
Zeer compatibel
  Compatibel
  Niet compatibel





# SNEEUWSCHUIF

<http://tiny.cc/snowblade>



## EIGENSCHAPPEN & VOORDELEN

- Efficiënt op grotere oppervlakken, maar compact genoeg om kleinere ruimtes vrij te maken
- Schokabsorberend systeem
- Zwenkhoek:

Een uitstekend hulpmiddel om snel lichte of matige sneeuw van trottoirs en opritten te verwijderen. Uitgerust met schokabsorberend systeem waardoor het blad naar voren kan struikelen wanneer een obstakel wordt tegengekomen, waardoor slijtage aan het blad en de MultiOne wordt voorkomen.

Het is voorzien van kunststof randen die, eenmaal versleten, kunnen worden omgedraaid of vervangen. De borstel is zowel rechts als links comfortabel hydraulisch 30° kantelbaar vanaf de bestuurdersstoel. Het is uitgerust met steunen die kunnen worden uitgeschoven wanneer het hulpstuk niet in gebruik is. Het kan ook worden gebruikt om lichte materialen zoals granen of zaagsel te verplaatsen. In de winter, geïnstalleerd op een MultiOne-machine met een volledig gesloten cabine, is het een winnende keuze.

**Opmerking: advies is zweefstand op giek.**



Model	Breedte	Bladhoogte:	Rotatie hoek	Bladbreedte: bij maximale hoek	Gewicht	Code
140	140 cm	53 cm	±30°	121 cm	121 kg	<b>C891303</b>
180	180 cm	58 cm.	±30°	156 cm	170 kg	<b>C891304</b>
210	210 cm	70 cm	±30°	182 cm	191 kg	<b>C891305</b>

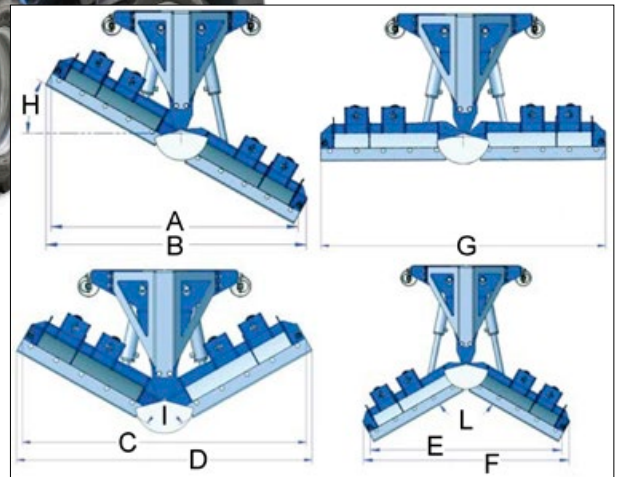
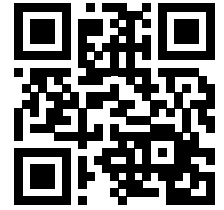
Compatibiliteit	1.1	2.3	4.2	5.2	5.3	6.3	7.2	8.4	8.5	11.6	11.9	EZ5	EZ7 EZ8
<b>Model</b>													
140													
180													
210													

Zeer compatibel
  Compatibel
  Niet compatibel



# SNEEUWPLOEG

<http://tiny.cc/snowplow1>



## EIGENSCHAPPEN & VOORDELEN

- Robuuste professionele sneeuwplough
- 5 configuraties
- Twee onafhankelijk regelbare bladen: in rechte, V- of Y-positie te verstellen
- Geavanceerd optioneel zwevend systeem maakt het ook mogelijk om op oneffen oppervlakken te werken

De MultiOne sneeuwplough is een veelzijdig hulpstuk voor sneeuwruimen. Het bestaat uit twee onafhankelijk van elkaar hydraulisch verstelbare messen. De hoek van de messen is in te stellen vanaf de bestuurdersstoel. 5 verschillende schuifbedieningsstanden: 1) 30° rechts - 2) 30° links - 3) Recht - 4) Schep "Y" - 5) V-ploeg. Het is uitgerust met schokabsorberende veren waardoor het blad naar voren kan kantelen wanneer een obstakel wordt geraakt. Het optionele zwevende systeem op de montagebeugel zorgt ervoor dat het blad zo goed mogelijk de grond volgt. Standaard steunpoten, terwijl de verlengvleugels optioneel zijn en de bladbreedte vergroten.

**Opmerking: advies is zweefstand op giek.**

Afmetingen (cm)										
Model	A	B	C	D	E	F	G	H	I	L
120-126	111	120	121	126	100	113	127	29	121	121
150-170	147	153	157	157	136	149	169	29	121	121
200-230	198	207	207	213	190	200	229	29	121	121



C891320



C891326

Model	Breedte bladen:	Messen hoogte:	Zwenkhoek:	Gewicht	Code
120-126	120-126 cm	75 cm	30°	320 kg	<b>C891301</b>
150-170	150-170 cm	75 cm	30°	350 kg	<b>C891302</b>
200-230	200-230 cm	75 cm	30°	420 kg	<b>C891310</b>
Opties					Code
Zweef adapter voor sneeuwplough					<b>C891320</b>
Verlengvleugels 25 + 25 cm alleen voor C891301 en C891302					<b>C891326</b>

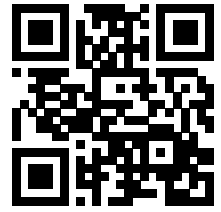
Compatibiliteit	1.1	2.3	4.2	5.2	5.3	6.3	7.2	8.4	8.5	11.6	11.9	EZ5	EZ7 EZ8
Model													
120-126													
150-170													
200-230													

Zeer compatibel
  Compatibel
  Niet compatibel



# SNEEUWBLAZER

<http://tiny.cc/snowblower>

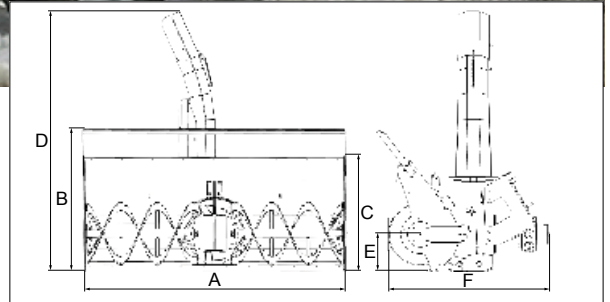


## EIGENSCHAPPEN & VOORDELEN

- Efficiënte tweetraps sneeuwblazers
- Heavy-duty frame en transmissie met vervangbare snijkant

De sneeuwblazer is een efficiënte methode om grote hoeveelheden sneeuw te verwijderen van trottoirs, wegen of andere grote gebieden wanneer de sneeuw gelijkmatig moet worden verspreid. De tweetraps blazer biedt een krachtig en efficiënt sneeuwruimgereedschap, zelfs als de sneeuw nat en zwaar is. Om deze efficiëntie te bereiken, breekt de vijzel de sneeuw af en gooit de ventilator de sneeuw uit de uitwerpkoker. De stortkoker is 200° (±100°) draaibaar en ook de hoogte van de stortkoker is verstelbaar vanaf de bestuurdersstoel. Hij is uitgerust met verstelbare sledes om de werkhoogte in te stellen en een gereedschap om sneeuwblokken te verwijderen.

**Opmerking: advies is zweefstand op giek.**



Afmetingen (cm)						
Mod.	A	B	C	D	E	F
100	107	/	70	115	23	75
120	121	/	72	116	23	75
130	146	94	64	143	28	98
140	140	/	80	/	/	/
160	160	89	71	163	24	99
180	180	89	71	163	24	99

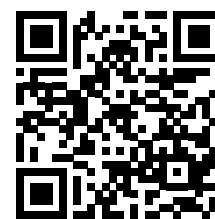
Model	Breedte	Zachte rotatie	Gewicht	Code
100	100 cm	200° (±100°)	70 kg	<b>C890453</b>
120	120 cm	200° (±100°)	145 kg	<b>C890454</b>
130 HD (zware uitvoering)	130 cm	200° (±100°)	314 kg	<b>C891342</b>
140	140 cm	200° (±100°)	220 kg	<b>C890455</b>
160 HD (zware uitvoering)	160 cm	200° (±100°)	250 kg	<b>C890460</b>
180 HD (zware uitvoering)	180 cm	200° (±100°)	280 kg	<b>C890466</b>

Compatibiliteit	1.1	2.3	4.2	5.2	5.3	6.3	7.2	8.4	8.5	11.6	11.9	EZ5	EZ7 EZ8
<b>Model</b>													
100	Red	Green	Green	Green	Green	Green	Green	Yellow	Yellow	Yellow	Yellow	Red	Red
120	Red	Yellow	Yellow	Yellow	Green	Green	Green	Green	Green	Green	Green	Red	Red
130 HD	Red	Red	Yellow	Yellow	Green	Green	Green	Green	Green	Green	Green	Red	Red
140	Red	Red	Yellow	Yellow	Green	Green	Green	Green	Green	Green	Green	Red	Red
160 HD	Red	Red	Yellow	Yellow	Green	Green	Green	Green	Green	Green	Green	Red	Red
180 HD	Red	Red	Yellow	Yellow	Green	Green	Green	Green	Green	Green	Green	Red	Red

Zeer compatibel
  Compatibel
  Niet compatibel



# ZANDSTROOIER EN ZOUTSTROOIER

<http://tiny.cc/saltspreader>


## EIGENSCHAPPEN & VOORDELEN

- Snelle en betrouwbare bevestiging
- Inclusief rubberen hoes
- 180° spreidhoek
- Verkrijgbaar als gedragen of als getrokken eenheid.
- Multisectorbegrenzer beschikbaar voor nauwkeuriger strooien
- De op de bevestigingsplaat gemonteerde unit heeft een hydraulisch aangedreven spinner
- De getrokken machines worden aangedreven door een op de as gemonteerde planetaire tandwielkast

Dit apparaat is een ideaal hulpmiddel voor de winter om ijsbestrijdingsproducten op parkeerplaatsen en voetgangersgebieden te verspreiden. De getrokken versie, gecombineerd met een sneeuwschuif of een sneeuwturbine, maakt het mogelijk om tegelijkertijd sneeuw te ruimen en anti-ijsproducten te verspreiden. Kan ook in de warmere maanden worden gebruikt om zaad en kunstmest te verspreiden. Het uitwerppatroon is eenvoudig in te stellen met een hendel.



Model	Volume	Maximale belasting <sup>(1)</sup>	Max. strooibreedte korrelig	Max. strooibreedte Kristallijn	Gewicht	Code
Getrokken centrifugaal <sup>(2)</sup>	200 l	200 kg	12 - 14 m	6 - 7 m	80 kg	C890186
Centrifugaal roestvrij staal	200 l	200 kg	12 - 14 m	6 - 7 m	54 kg	C890185

(\*) controleer het hefvermogen van de machine (2) Aanhangerkoppeling is vereist.

Opties		Code
Professionele roestvrijstalen deflector		C890187

Compatibiliteit	1.1	2.3	4.2	5.2	5.3	6.3	7.2	8.4	8.5	11.6	11.9	EZ5	EZ7 EZ8
<b>Model</b>													
Gesleept centrifugaal													
Centrifugaal roestvrij staal													

Zeer compatibel

Compatibel

Niet compatibel

# ZAAIBAK

<http://tiny.cc/dropsreader>



## EIGENSCHAPPEN & VOORDELEN

- Zelfladend ontwerp.
- Verstelbare vijzel voor zoutverdeling, aanwezig over de gehele lengte van het systeem.
- Verdeelrol: de pennen zijn in spiraalvormige positie geplaatst om een continue en geproportioneerde verdeling te garanderen.
- Beschermnet: een beschermend metalen gaasnet is geplaatst aan de bovenkant van het zoutlaadvat.
- Interne mixeras die eventueel bevroren zout breekt en voorkomt dat het zout verstopt raakt.

De zaaibak is ontworpen voor snel en efficiënt strooien. Dankzij de frontmontage kan vanaf de grond op dezelfde manier worden geladen als bij een normale bak. Aangedreven door hydraulische motor en voorzien van een mixeras die eventueel bevroren zout breekt en voorkomt dat het zout verstopt raakt. Het is ideaal om zout of zand te strooien op parkeerplaatsen, trottoirs, fietspaden en voetgangersgebieden.



Model	Volume	Breedte	strooibreedte	Hoogte	Gewicht	Code
110	470 l	125 cm	110 cm	100 cm	270 kg	<b>C890189</b>
130	580 l	145 cm	130 cm	100 cm	330 kg	<b>C890188</b>

(\*) controleer het hefvermogen van de machine

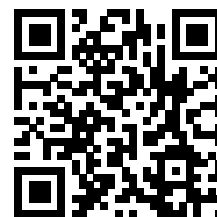
Compatibiliteit	1.1	2.3	4.2	5.2	5.3	6.3	7.2	8.4	8.5	11.6	11.9	EZ5	EZ7 EZ8
Model													
110													
130													

Zeer compatibel
  Compatibel
  Niet compatibel



# AANHANGER

<http://tiny.cc/trailerrimorchio>



## EIGENSCHAPPEN & VOORDELEN

- **Robuuste en veelzijdige kiepaanhangers, ideaal voor grondverzet en andere lichtere klussen**
- **Handmatig of hydraulisch kiepen**
- **Verwijderbare zijkanten**

MultiOne-aanhangers zijn handig voor het vervoeren van tuinafval, teelaarde, mulch, enz. Uitgerust met egel een stijl trekhaak en parkeerrem. Verkrijgbaar met handmatig of hydraulisch dumpsysteem.

- 600 model: handmatig achterwaarts kiepen, opklapbare achterzijde, parkeerrem, steunpoot voor parkeren.
- Model 1200 en 1500: hydraulisch kiepen van achteren, opklapbare zij- en achterkanten, wegverlichting met standaard 7-polige stekker, parkeerrem, derde wiel voor parkeren, twee handmatige lieren.

Let op: de lader moet zijn uitgerust met de achterste hydrauliekuitgang om het hydraulisch kiepen aan te drijven en met de aanhangerkoppeling.



Model	Max Laden	Lengte	Breedte	Zijkanten Hoogte	Heffen	Wielen	Gewicht	Code
600	450 kg (992 pond)	150 cm. 150 cm	115 cm (45,3 inch)	35 cm. (13,8 inch)	met de hand,	16-6,50-8	150 kg (331 pond)	<b>C890770</b>
1200	870 kg (1918 pond)	200 cm (78,7 inch)	140 cm (55,2 inch)	35 cm. (13,8 inch)	hydraulisch	185/70 R13	330 kg (728 pond)	<b>C890775</b>
1500	980 kg (2160 pond)	220 cm (86,6 inch)	150 cm. 150 cm	35 cm. (13,8 inch)	hydraulisch	205/70 R15	520 kg (1146 pond)	<b>C890776</b>

Compatibiliteit	1.1	2.3	4.2	5.2	5.3	6.3	7.2	8.4	8.5	11.6	11.9	EZ5	EZ7 EZ8
Model													
600													
1200													
1500													

Zeer compatibel
  Compatibel
  Niet compatibel



# HOGEDRUKREINIGER

<http://tiny.cc/highpressurewasher>



## EIGENSCHAPPEN & VOORDELEN

- Efficiënt hogedruk, op zichzelf staand wassysteem
- Uitgerust met een draagbare sproeilans met een slang van 10 m

Hogedrukreiniger is perfect voor het reinigen van bouwplaatsen en algemeen onderhoud. De krachtige drukstraal van 170 bar reinigt vuil, opgehoopte en opgedroogde modder, was, olie, vet, verwijdert oude verf en meer van elk oppervlak.

Dit hogedrukreinigersysteem, gecombineerd met de ingebouwde watertank van 200 l maakt het reinigen van gebouwen en het verwijderen van graffiti tot een efficiënt proces. Het is mogelijk om de waterdruk te regelen, de tank is voorzien van een filter en een niveau-indicator. De handspray heeft een verstelbaar mondstuk om de waterstraalbreedte in te stellen.

Door gebruik te maken van de hydraulische kracht en draagbaarheid van de MultiOne, werkt dit onafhankelijke hogedrukreinigersysteem effectief op afgelegen locaties waar geen elektriciteit of water beschikbaar is.



Model	Druk	Volume	hydraulisch vermogen	Pijplengte	Gewicht	Code
Hogedrukreiniger	170 bar	200 l	35 l/min	/	75 kg	<b>C891200</b>
Handsproeier (inbegrepen)		/	/	10 m	/	/

(\*) controleer het hefvermogen van de machine

Compatibiliteit	1.1	2.3	4.2	5.2	5.3	6.3	7.2	8.4	8.5	11.6	11.9	EZ5	EZ7 EZ8
	Zeer compatibel							Compatibel			Niet compatibel		



# PALENRAMMER

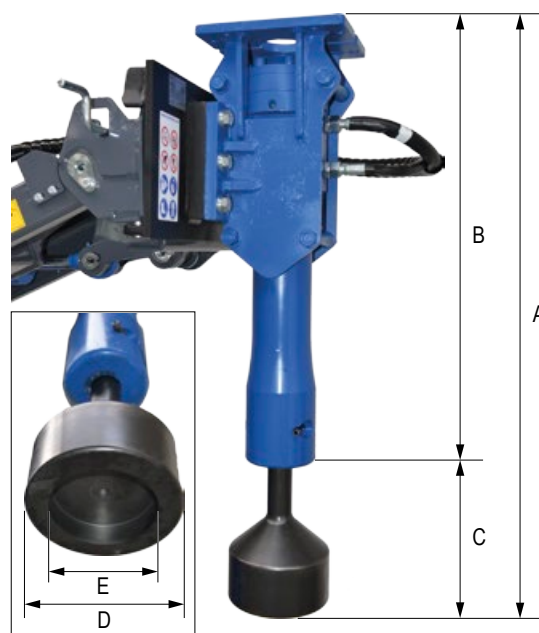
<http://tiny.cc/stakeinstaller>



## EIGENSCHAPPEN & VOORDELEN

- Efficiënt en tijdbesparend
- Krachtig werktuig

De palenrammer kunt u uw MultiOne minilader gebruiken om snel rongen in de grond te slaan met minimale grondvoorbereiding. Het speciaal ontworpen gereedschap houdt een paal vast terwijl een hydraulisch aangedreven trilhamer de paal in de grond beukt. De MultiOne-giek maakt het efficiënt hanteren van lange palen mogelijk.



Afmetingen					
	A	B	C	D	E
cm	98	74	24	18	12
in	38,6	29,1	9,5	7	4,7

Model	Impact energie	Impactpercentage	Ø Gereedschap	Gewicht	Code
Palenrammer	190 J	1000/1300 bpm	45 mm	120 kg	<b>C890780</b>

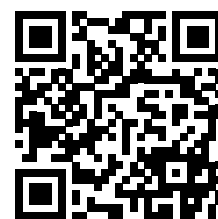
Compatibiliteit	1.1	2.3	4.2	5.2	5.3	6.3	7.2	8.4	8.5	11.6	11.9	EZ5	EZ7 EZ8
	Niet compatibel			Zeer compatibel					Compatibel				





# HOOGWERKERS

<http://tiny.cc/aerialworkplatform>



## EIGENSCHAPPEN & VOORDELEN

- **Veilige en legale manier om bouwreparaties, schilderwerk, gloeilampwisselingen etc. uit te voeren.**
- **MultiOne draagt het platform overal mee naartoe**
- **Onafhankelijk van externe stroombron**
- **De maximaal toegestane belasting van de mand is 120 kg en u kunt de lift alleen gebruiken.**

De MultiOne hoogwerker wordt met de koppelplaat aan de MultiOne bevestigd. Hierdoor is hij snel en eenvoudig te monteren en te verwijderen. Dankzij het kleine formaat en de wendbaarheid van MultiOne-machines is het mogelijk om zelfs de meest ontoegankelijke werkplekken te bereiken. Dit draagbare platform is geschikt voor reparaties aan gebouwen, schilderen, vervanging van gloeilampen, algemeen onderhoud en meer. De veilige werklust voor de hoogwerker is 120 kg, wat hem ideaal maakt voor één man en voldoende gereedschap. Dit platform is een kosteneffectief systeem waarmee werkhoogten tot 9,8 m kunnen worden bereikt. Het platform is uitgerust met vier verstelbare steunpoten voor stabilisatie, zelfs op zeer ruwe en niet perfect vlakke oppervlakken. Het kan ofwel rechtstreeks vanuit de mand of vanaf de grond worden bediend (in geval van nood). Er is een veiligheidsklep die kan worden bediend om de mand bij stroomuitval weer op de grond te brengen.



Model	Niveau hoogte	Lift Capaciteit	Korf	Werken hoogte	Totaal afmetingen	Gewicht	Code
PID 10	7,8 m	120 kg	65x65 cm	9,8 m	130x70 cm	350 kg	<b>C895151</b>

Compatibiliteit	1.1	2.3	4.2	5.2	5.3	6.3	7.2	8.4	8.5	11.6	11.9	EZ5	EZ7 EZ8
					Zeer compatibel				Compatibel			Niet compatibel	



# STRAATWASSER

<http://tiny.cc/streetwasher>



## EIGENSCHAPPEN & VOORDELEN

- Hoge waterdruk
- De sproeibalken kunnen 90° omhoog worden gekanteld
- Inclusief een handsproeilans met een slang van 10 m op een opslaghaspel
- hoge capaciteit

MultiOne Street Washer is de beste oplossing voor het snel reinigen van openbare wegen, stadscentra, parkeerterreinen, marktpleinen, grote industrieterreinen, wandelpaden van resorts en overall waar hygiëne vereist is.

De Street Washer combineert een laag waterverbruik met een hoge waterstroom en -druk. Water onder hoge druk haalt stof, zand en puin uit asfalt, beton en soortgelijke oppervlakken en geeft dus geen stof af na het drogen. Een laag waterverbruik en een tank met hoge capaciteit maken het mogelijk om grotere oppervlakken in één keer schoon te maken. De Street Washer is uitgerust met twee opvouwbaar spuitmondten voor straatreiniging en een hand pistool met een slang van 10 m . De tank is uitgerust met een niveau-indicator, een filter en een kleine aparte watertank met een kraan handig voor het wassen van de handen.



Model	Breedte spuit	Reservoir Capaciteit*	Water druk	Spuitedoppen	Slang Lengte	Gewicht	Code
300	150 cm.	300 l	150 bar	3	/	60 kg	<b>C890750</b>
600	250 cm	600 l	150 bar	5	/	75 kg	<b>C890751</b>
Handsproeier					10 m	/	<b>inbegrepen</b>

(\*) controleer het hefvermogen van de machine

Compatibiliteit	1.1	2.3	4.2	5.2	5.3	6.3	7.2	8.4	8.5	11.6	11.9	EZ5	EZ7 EZ8
<b>Model</b>													
300													
600													

Zeer compatibel

Compatibel

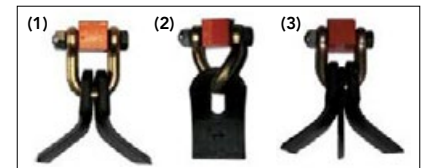
Niet compatibel



# KLEPELMAAIER MET SIDESHIFT

<http://tiny.cc/flailmowerside>


## ACI ATTACHMENT CONTROL INTERFACE



### EIGENSCHAPPEN & VOORDELEN

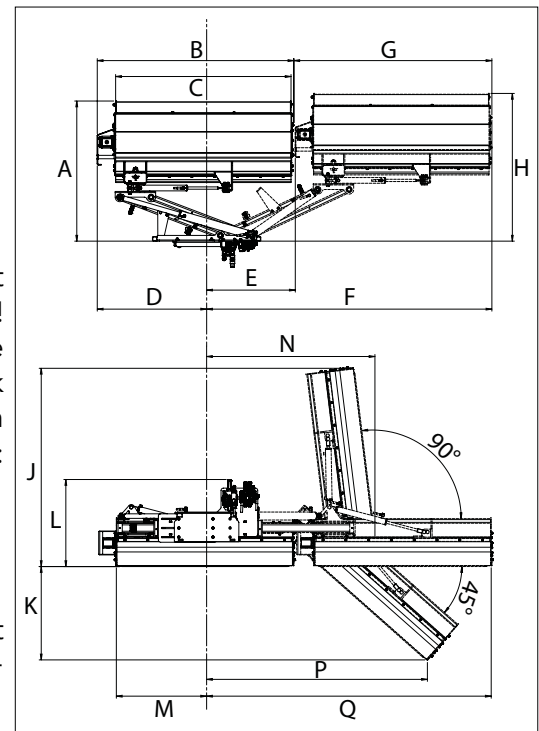
- Hydraulische side-shift en talud klepelmaaier
- Krachtig werktuig
- Uitgerust met direct aangedreven hydraulische motor
- ACI: bedien alle bewegingen met een vingertop

Gebruik deze hydraulisch aangedreven klepelmaaier met sideshift voor zware struiken en onkruid en kijk wat hij kan! Niet alleen is de robuuste constructie, gecombineerd met de kracht en stabiliteit van de MultiOne, perfect voor gebruik op hellingen, hij is ook perfect voor mulchen in parken en andere moeilijk bereikbare plaatsen. Eigenschappen:

- 1) Standaard in-line frontklepelmaaier.
- 2) Offsetlengte 174 cm
- 3) Tot een slootmaaier met een hoek van  $-45^\circ$ .
- 4) Tot  $+90^\circ$  hoek- en heggemaier.

Standaard Y-klepels <sup>(1)</sup>, deze kan worden uitgerust met pendelmessen <sup>(2)</sup> (C035307) of Verticuteer messen <sup>(3)</sup> (C035312 + Y-blad). **Opmerkingen: machine moet zijn uitgerust met ACI.**

**Opmerking: advies is zweefstand op mast.**



### Afmetingen (cm)

Mod.	A	B	C	D	E	F	G	H	J	K	L	M	N	P	Q
110	123	128	109	96	78	205	174	130	129	53	76	79	148	159	215
125	123	143	124	96	78	220	174	130	144	63	76	79	148	170	230

Model	Snijbreedte	Gereedschap	Rotatiehoek	Side-shift	Gewicht	Code
110	100 cm	20	$+90^\circ / -45^\circ$	174 cm	277 kg	<b>C890785</b>
125	115 cm	24	$+90^\circ / -45^\circ$	174 cm	300 kg	<b>C890786</b>

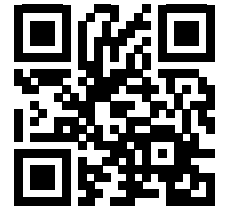
Compatibiliteit	1.1	2.3	4.2	5.2	5.3	6.3	7.2	8.4	8.5	11.6	11.9	EZ5	EZ7 EZ8
<b>Model</b>													
110													
125													

Zeer compatibel

Compatibel

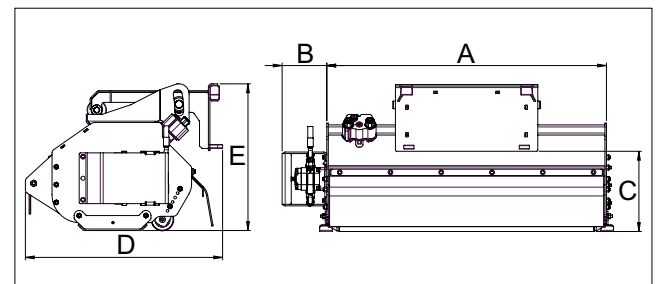
Niet compatibel

# KLEPELMAAIER

<http://tiny.cc/flailmower1>


## EIGENSCHAPPEN & VOORDELEN

- **Grote knipkracht**
- **Betrouwbaar en efficiënt**
- **Nieuw Multifloat® systeem**  
Klepelmajaiermodellen - verbeter het maairesultaat en vergen minder vermogen van de motor en hydrauliek:
- Directe aandrijving: hydraulische motor direct op de as gemonteerd.
- Multifloat®-systeem - maakt vrije verticale en horizontale beweging mogelijk.
- Grotere rol achter - betere stabiliteit en minder weerstand bij het maaien.
- Langere en bredere glijsloten aan de zijkanten.



Afmetingen (cm)					
Mod.	A	B	C	D	E
110	110	18	32	78	58
125	125	18	32	78	58
155	155	18	32	78	58

De klepelmaaier is een maaier, bedoeld voor het maaien van lang gras, struikgewas en soortgelijke vegetatie. Hij maait met gemak tot 20 mm dikke boomtakken.

Klepelmajaier is het optimale maaier voor plaatsen waar veel snijkracht nodig is en een grovere snede voldoende is. De meest voorkomende toepassingen voor klepelmaaiers zijn plaatsen met hogere begroeiing zoals weiden, wegbermen, tuinen enz. Deze maaier profiteert van MultiOne's beste hydraulische vermogen in zijn klasse om topprestaties te leveren.

Standaard Y-klepels <sup>(1)</sup>, deze kan worden uitgerust met pendelmessen <sup>(2)</sup> (C035307) of Verticuteer messen <sup>(3)</sup> (C035312 + Y-blad).

**Opmerking: advies is zweefstand op giek.**

Model	Snijbreedte	Snijhoogte	Gereedschap	Gewicht	Code
110	100 cm	2-10 cm	20	122 kg	<b>C890617</b>
125	115 cm	2-10 cm	24	145 kg	<b>C890618</b>
155	145 cm	2-10 cm	32	162 kg	<b>C890619</b>

Compatibiliteit	1.1	2.3	4.2	5.2	5.3	6.3	7.2	8.4	8.5	11.6	11.9	EZ5	EZ7 EZ8
<b>Model</b>													
110													
125													
155													

Zeer compatibel

Compatibel

Niet compatibel

# ZWARE KLEPELMAAIER

<http://tiny.cc/HDflaimower>


## EIGENSCHAPPEN & VOORDELEN

- Zwaar gereedschap
- Perfect voor dik gras, takken, kreupel hout en snoeiresten, onderhoud langs de weg
- Nieuw Multifloat® systeem

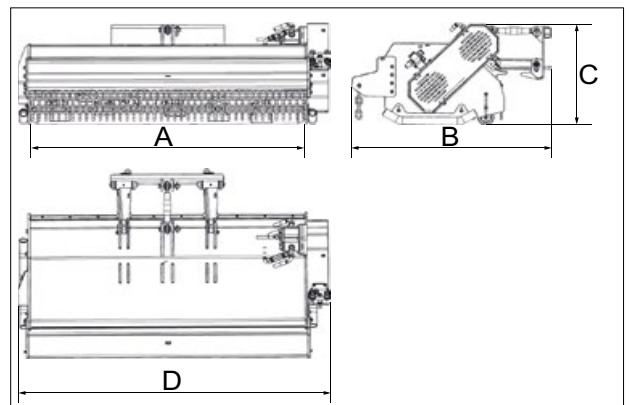
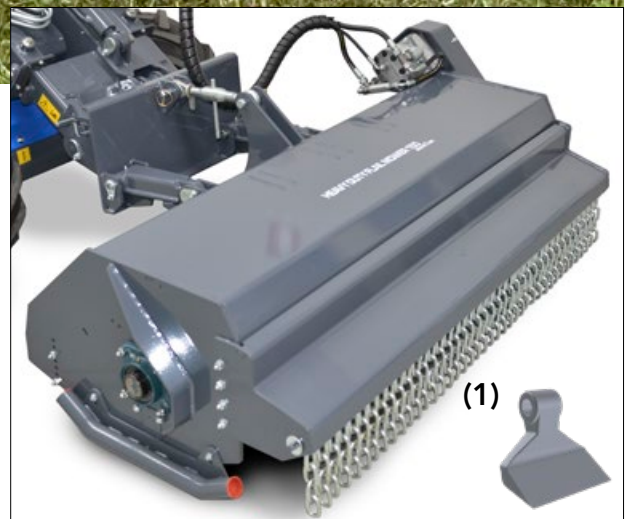
De Heavy Duty klepelmaaier is nu sterker en krachtiger voor het onderhoud van meer ruige landschapsgebieden, waaronder zwaar gras, stormafval, takken, snoeiafval en meer rond boerderijen, eigendommen, parken en bermen.

De schachtopstelling van de klepel <sup>(1)</sup> is speciaal ontworpen om zware werkzaamheden aan te kunnen, zoals het snoeien van struiken tot een diameter van 50 cm.

De in hoogte verstelbare achterste steunrol en de verstelbare zwenkwieken maken dit werktuig uiterst effectief en stellen de bestuurder in staat om de gewenste maaierhoogte te kiezen.

Het nieuwe zweefstand systeem maakt het mogelijk om de bodemcontouren op een effectieve manier te volgen, ook op oneffen gazons. De indicatiepijlen op de snelwisselplaat maken het afstellen van de zweefstand heel eenvoudig: wanneer de maaier op een vlakke ondergrond staat en de pijlen elkaar raken, is Multifloat® correct afgesteld.

**Opmerking: advies is zweefstand op giek.**



### Afmetingen (cm)

A	B	C	D
150	115	61	179

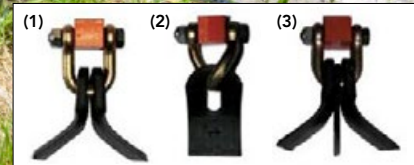
Model	Snijbreedte			Snijhoogte			Hamers 120 mm			Gewicht			Code	
150	150 cm.			1-10 cm			18			470 kg			C890540	
Compatibiliteit	1.1	2.3	4.2	5.2	5.3	6.3	7.2	8.4	8.5	11.6	11.9	EZ5	EZ7	EZ8

Zeer compatibel

Compatibel

Niet compatibel

# ARMKLEPELMAAIER DZ1

[http://tiny.cc/sideflaimower\\_dz1](http://tiny.cc/sideflaimower_dz1)


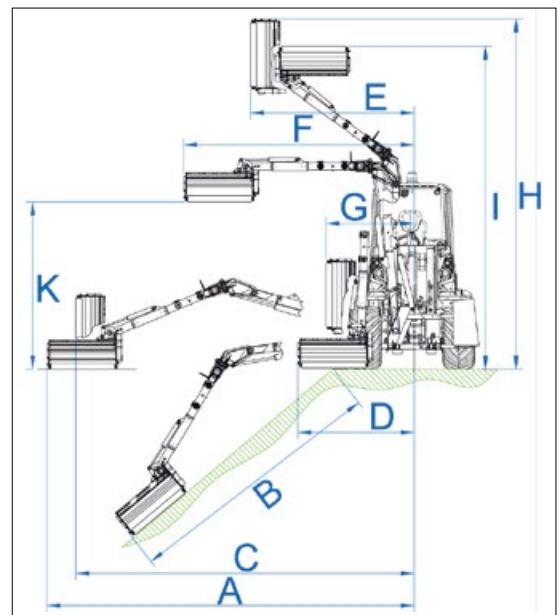
## EIGENSCHAPPEN & VOORDELEN

- **Uitstekend zicht op het hele werkgebied**
- **Compact met lange reikwijdte**

De zijklepelmaaier, gecombineerd met het vermogen en de stabiliteit van de MultiOne, maakt het mogelijk om op onveilige plaatsen te komen. Dit maakt het maaien van zijhellingen, sloten, waterkanten en andere moeilijk bereikbare gebieden veilig en gemakkelijk. Wegbermen maaien met de combinatie van een MultiOne en deze maaier is makkelijker en efficiënter dan met grotere machines.

Door het compacte formaat en het lage gewicht is hij ook geschikt voor montage op de kleinere MultiOne-machines zoals de 4 en 6-serie. Standaard Y-klepels <sup>(1)</sup>, deze kan worden uitgerust met pendelmessen <sup>(2)</sup> (C035307) of Verticuteer messen <sup>(3)</sup> (C035312 + Y-blad).

**Opmerkingen: machine moet zijn uitgerust met ACI.**  
**Advies is zweefstand op mast.**



## Afmetingen (cm)

Model	A	B	C	D	E	F	G	H	I	K
Klepelmaaier	280	170	260	145	130	175	180	300	280	155
Klepelmaaier	300	190	260	165	130	195	180	320	280	155

Armmaaier	Max. Verlenging	Snijbreedte	Gereedschap	Gewicht	Code
Armmaaier DZ1 (*)	3 meter	/	/	292 kg	<b>C890608</b>
Klepelbak 60	/	60 cm	12	80 kg	<b>C890610</b>
Klepelbak 80	/	80 cm	16	105 kg	<b>C890611</b>

(\*) C890611 of C890610 vereist

Compatibiliteit	1.1	2.3	4.2	5.2	5.3	6.3	7.2	8.4	8.5	11.6	11.9	EZ5	EZ7 EZ8
<b>Model</b>													
Arm + 60 klepelbak													
Arm + 80 Klepelbak													

Zeer compatibel

Compatibel

Niet compatibel

# MULTI ONE

# ARMKLEPELMAAIER DZ2

<http://tiny.cc/sideflailmower>


## EIGENSCHAPPEN & VOORDELEN

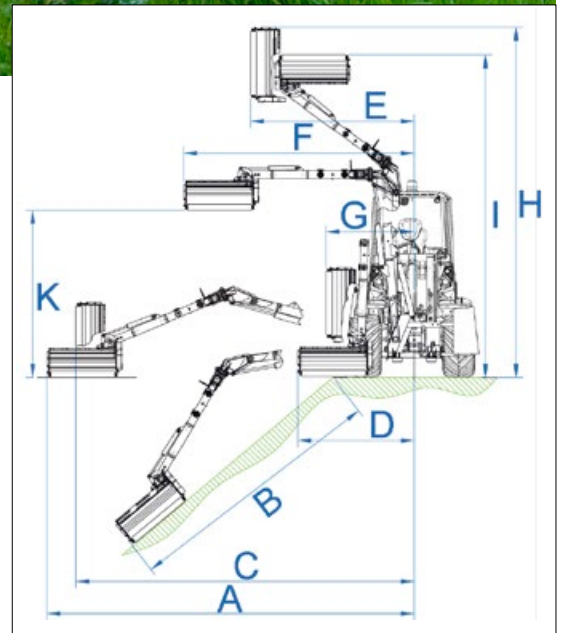
- Uitstekend zicht op het hele werkgebied
- Compact met lange reikwijdte
- ACI: bedien alle bewegingen met een vingertop

Met de zijklepelmaaier van de MultiOne kunt u met de klepelbak veilig waterkanten, greppels, steile hellingen en andere moeilijk bereikbare plaatsen bereiken. Met deze maaier kunt u kiezen tweeklepelbakken.

Het model DZ2 is geschikt voor montage op MultiOne machines, van serie 7 tot 10.

Standaard Y-klepels <sup>(1)</sup>, deze kan worden uitgerust met pendelmessen <sup>(2)</sup> (C035307) of Verticuteer messen <sup>(3)</sup> (C035312 + Y-blad).

**Opmerkingen: machine moet zijn uitgerust met ACI.**  
**Advies is zweefstand op mast.**



## Afmetingen (cm)

Model	A	B	C	D	E	F	G	H	I	K
Klepelmaaier	315	190	265	185	155	215	135	375	325	135
Klepelmaaier	335	210	265	205	155	235	135	395	325	135

Armmaaier	Max. Verlenging	Snijbreedte	Gereedschap	Gewicht	Code
Armmaaier DZ2(*)	3,35 m	/	/	486 kg	<b>C890600</b>
Klepelbak 80	/	80 cm	16	105 kg	<b>C890611</b>
Klepelbak 100	/	100 cm	20	155 kg	<b>C890612</b>

(\*) C890611 of C890602 vereist

Compatibiliteit	1.1	2.3	4.2	5.2	5.3	6.3	7.2	8.4	8.5	11.6	11.9	EZ5	EZ7 EZ8
<b>Model</b>													
Arm + 80 Klepelbak													
Giek + 100 klepelmaaier													

Zeer compatibel

Compatibel

Niet compatibel

# TORNADO GRASMAAIER

<http://tiny.cc/tornadolawnmower2>


## EIGENSCHAPPEN & VOORDELEN

- Krachtige grasmaaier met interne grasvanger
- Kan ook worden gebruikt om boombladeren op gazons te verzamelen
- Zwevend systeem garandeert een gemakkelijke bediening en een goed maieresultaat, ook op oneffen gazons
- Lage geluidsemisatie en geen stof
- Afgeronde randen - minder schade aan bomen, gebouwen etc. bij contact
- Automatische stop - stopt de messen wanneer de Tornado van de grond wordt getild



Ontworpen voor professioneel onderhoud van groene ruimten, maait de MultiOne Tornado-maaier met de interne grasvanger effectief droog en nat gras. Met behulp van de gepatenteerde MultiOne Tornado kunt u in één keer het maaisel knippen, oppakken en verzamelen in de interne opvangbak zonder geluid of stof. De messen van de maaier verpletteren het gemaaid gras, bladeren enz. tot een zeer fijn materiaal dat vervolgens naar de opvangbak gaat. Het snijafval is ideaal materiaal voor compostering. De opvangcapaciteit is maar liefst 250 liter, wat het snijden van kleine tot middelgrote oppervlakken mogelijk maakt. Het legen van de opvangbak is heel eenvoudig: til de maaier van de grond met MultiOne's giek en kantel de maaier vervolgens zo ver naar beneden dat het grasafval het deksel opendrukt en het afval eruit komt. De opvangbak kan eenvoudig direct in een aanhanger worden gelost. Dankzij de uitstekende zuigkracht is ook het verzamelen van bladeren van het gazon mogelijk.

**Opmerking: advies is zweefstand op giek.**

Model	Snijbreedte	Volume	Snijhoogte	Messen	Gewicht	Code
Tornado 130	130 cm	250 l	2,5-12 cm	4 (2+2)	290 kg	<b>C891350</b>
Tornado 160	160 cm	250 l	2,5-12 cm	4 (2+2)	320 kg	<b>C891351</b>

(\*) controleer het hefvermogen van de machine

Compatibiliteit	1.1	2.3	4.2	5.2	5.3	6.3	7.2	8.4	8.5	11.6	11.9	EZ5	EZ7 EZ8
Model													
130													
160													

Zeer compatibel

Compatibel

Niet compatibel



# GRASMAAIER

<http://tiny.cc/lawnmower2>


## EIGENSCHAPPEN & VOORDELEN

- Uitgerust met automatische stop functie
- Zwevend systeem garandeert een gemakkelijke bediening en een goed maieresultaat, ook op oneffen gazons
- Standaard achteruitworp of zij-uitworp, mulchkit als optie verkrijgbaar
- Vier lekvrije banden

Ideaal voor toepassingen met fijn maaien, zoals golfbanen en het maaien van grote oppervlakten. De maaier is voorzien met drie messen 100) die maaien met een overlap wat ongemaaid gras voorkomt.

De uitgebreide ontwerpervaring van MultiOne maakt de maaier zeer betrouwbaar en garandeert een maaiqualiteit van hoge kwaliteit. Dankzij de onafhankelijke vier wielen van het maaiframe kan het maaidek de bodemcontouren volgen. Hij is uitgerust met het MultiOne-drijfsysteem, dat een optimaal contact met de grond garandeert, ook op oneffen gazons. De maaier is ook uitgerust met een automatische stopklep die de messen stopt wanneer de maaier van de grond wordt getild. Bovendien is het dankzij de MultiOne telescopische giek mogelijk om het gras zelfs onder bomen en struiken te maaien waar de conventionele maaier niet bij kan. De maaier-mod. 100 is standaard van het mulchtype. Mulchkit is als optie verkrijgbaar op model 120, 150 en 180.

**Opmerking: advies is zweefstand op giek.**

Model	Breedte	Snijhoogte	Gewicht	Code
Grasmaaier 100 met mulchsysteem	100 cm	1-12 cm	116 kg	<b>C895081</b>
Grasmaaier 120 met achteruitworp	120 cm	2-9 cm	190 kg	<b>C891360</b>
Grasmaaier 150 met uitworp rechts	150 cm	1-12 cm	207 kg	<b>C890980</b>
Grasmaaier 180 met zijuitworp rechts	180 cm	1-12 cm	240 kg	<b>C890638</b>
Opties				
Mulchkit voor grasmaaier 120			20 kg	<b>C891363</b>
Mulchkit voor grasmaaier 150			21 kg	<b>C890633</b>
Mulchkit voor grasmaaier 150			25 kg	<b>C890635</b>

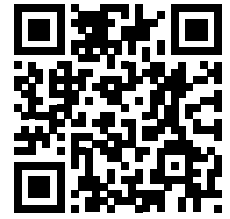
Compatibiliteit	1.1	2.3	4.2	5.2	5.3	6.3	7.2	8.4	8.5	11.6	11.9	EZ5	EZ7 EZ8
Model													
100													
130													
150													
180													

Zeer compatibel

Compatibel

Niet compatibel

# SPIKE BELUCHTER

<http://tiny.cc/spikeaerator>


## EIGENSCHAPPEN & VOORDELEN

- Snelle en efficiënte werking
- Geschikt voor zand- of leembodems
- Uitgerust met een snijsysteem van het type mes

De spike-beluchter is volledig mechanisch en snijdt en penetreert het grondoppervlak met behulp van de wigvormige spikes. Dankzij de snijgleuven kunnen lucht, kunstmest en water de gazonwortels in zand- of leembodems effectief bereiken. De open sleuven sluiten snel nadat water ervoor zorgt dat de verdichte grond uitzet.

De penetratiediepte van de spikes kan eenvoudig worden geregeld met behulp van de twee geleidewielen, wat zorgt voor consistente resultaten.

De spike-beluchter is ook uitgerust met mechanische steunpoten die de bladen van de grond houden voor opslag. Het is het ideale hulpstuk voor het onderhoud van tuinen en sportvelden waar MultiOne-machines, dankzij hun tractiesysteem, de grasmat niet beschadigen.

**Opmerking: advies is zweefstand op giek.**



Model	Werkbreedte	Werkdiepte	Gewicht	Code
Spike Beluchter	130 cm	10 cm	300 kg	<b>C890446</b>

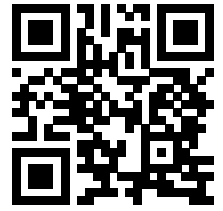
Compatibiliteit	1.1	2.3	4.2	5.2	5.3	6.3	7.2	8.4	8.5	11.6	11.9	EZ5	EZ7 EZ8

Zeer compatibel

Compatibel

Niet compatibel

# KERNBELUCHTER

<http://tiny.cc/coreaerator>


## EIGENSCHAPPEN & VOORDELEN

- Gaten blijven lang open
- Geschikt voor zware kleigronden

De kernbeluchter dringt de grond binnen en trekt pluggen van gras en aarde uit de grond en laat de pluggen achter. De gecreëerde gaten zorgen ervoor dat lucht, kunstmest en water de gazonwortels in zware kleigronden effectief kunnen bereiken.

De penetratiediepte van de kernbeluchter kan eenvoudig worden geregeld met behulp van de twee geleidewielen, voor consistente resultaten.

De spike-beluchter is ook uitgerust met mechanische steunpoten die de bladen van de grond houden voor opslag. Het is het ideale hulpstuk voor het onderhoud van tuinen en sportvelden waar MultiOne-machines, dankzij hun tractiesysteem, de grasmat niet beschadigen.

**Opmerking: advies is zweefstand op giek.**



Model	Werkbreedte	Werkdiepte	Gewicht	Code
Kernbeluchter	130 cm	10 cm	300 kg	<b>C890445</b>

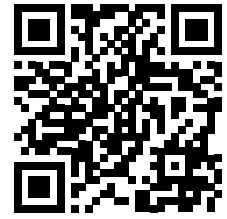
Compatibiliteit	1.1	2.3	4.2	5.2	5.3	6.3	7.2	8.4	8.5	11.6	11.9	EZ5	EZ7 EZ8

Zeer compatibel

Compatibel

Niet compatibel

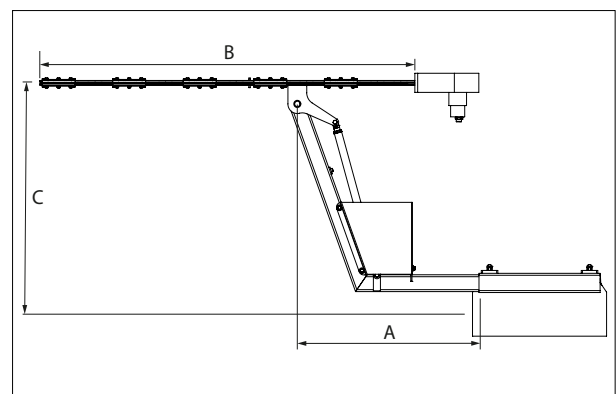
# HEGGENSCHAAR

<http://tiny.cc/hedgecutter>


## EIGENSCHAPPEN & VOORDELEN

- Snijhoek elektrisch verstelbaar
- Opslaan van werktuig
- Zeer hoge snijkwaliteit
- Maaibalk is geschikt voor het snijden van fijne graszoden, maar ook voor zware groei

De heggenschaar is het perfecte hulpstuk voor het snoeien van heggen. De combinatie van de hoekverstelling van de balk en het giekbereik van de MultiOne zorgt voor een uitstekend bereik. Door gebruik te maken van de snelheid en flexibiliteit van de MultiOne is het knippen van rechte haagprofielen snel en eenvoudig. Maaibalken verkrijgbaar met 1 cm of 3 cm max. takken diameter snijden. Maximaal zijverschuiving 45 cm



Afmetingen (cm)				
Mod.	een (min)	A (max)	B	C
10 - 160	35	80	160	100
30~160	35	80	160	100
10 - 210	35	80	210	100

Model	Lengte heggenschaar	Maximaal knippen diameter	Zwenkhoe- k:	Gewicht	Code
Alleen frame (C890666, C890667 of C890668 vereist)	/	/	/	47 kg	<b>C890665</b>
Heggenschaar 10 - 160 (C890665 vereist)	160 cm	1 cm	120°	34 kg	<b>C890666</b>
Heggenschaar 30 - 160 (C890665 vereist)	160 cm	3 cm	120°	40 kg	<b>C890667</b>
Heggenschaar 10 - 210 (C890665 vereist)	210 cm	1 cm	120°	44 kg	<b>C890668</b>

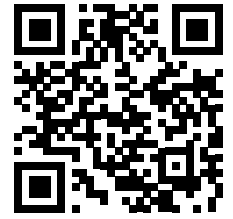
Compatibiliteit	1.1	2.3	4.2	5.2	5.3	6.3	7.2	8.4	8.5	11.6	11.9	EZ5	EZ7 EZ8
<b>Model</b>													
Heggenschaar 10 - 160													
Heggenschaar 30 - 160													
Heggenschaar 10 - 210													

Zeer compatibel

Compatibel

Niet compatibel

# MAAIBALK

<http://tiny.cc/sicklebarmower1>


## EIGENSCHAPPEN & VOORDELEN

- Robuuste en zuinige lange hooisnijder
- Compacte afmetingen
- Kosteneffectief
- Snel

De MultiOne hydraulisch aangedreven balkmaaier is ontworpen om snel en effectief lang gras en hooi op velden, weiden en wegbermen te maaien.

Dankzij het kleine formaat is het gemakkelijk te vervoeren en kan het worden gebruikt op moeilijk bereikbare plaatsen. Het is uitgerust met twee messen, een vast en een mobiel.

De balkmaaier is ideaal voor het maaien van deze grassen die in een secundair proces kunnen worden geoogst.

Het is uitgerust met twee verstelbare skids om de Snijhoogte

**Opmerking: advies is zweefstand op giek.**



Model	Breedte	Gewicht	Code
145	145 cm	83 kg	<b>C890653</b>
165	165 cm	93 kg	<b>C890654</b>

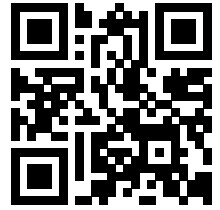
Compatibiliteit	1.1	2.3	4.2	5.2	5.3	6.3	7.2	8.4	8.5	11.6	11.9	EZ5	EZ7 EZ8
Model													
145													
165													

Zeer compatibel

Compatibel

Niet compatibel

# POTKLEM

<http://tiny.cc/vaseclamp>


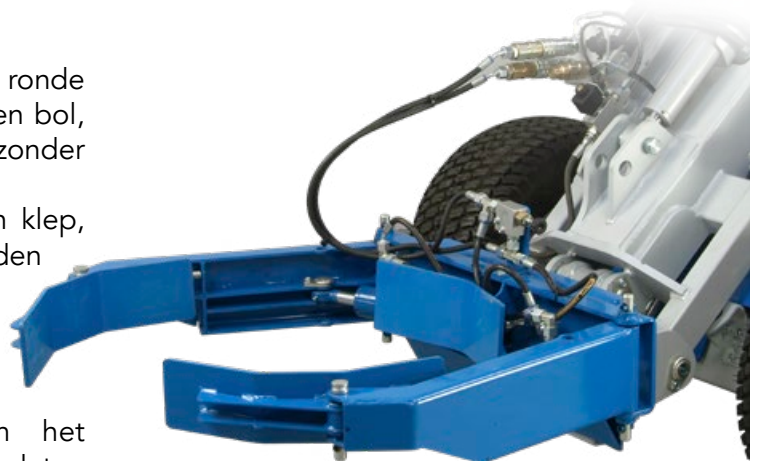
## EIGENSCHAPPEN & VOORDELEN

- De eenvoudigste manier om planten in potten of ballen, bomen, vaten en meer op te tillen en te vervoeren zonder schade te veroorzaken.
- Uitstekend hulpmiddel voor kinderdagverblijven en tuinarchitecten

De MultiOne pottenklem is ontworpen om ronde objecten, zoals planten en bomen in pot of in een bol, tonnen en meer op te tillen en te transporteren zonder schade aan te richten.

De grijpkracht kan worden aangepast door een klep, waardoor allerlei voorwerpen kunnen worden gehanteerd zonder ze te beschadigen.

Het is het ideale aanbouwdeel voor de kweker die door het kleine formaat van de Multione machine zowel de plantpotten als de machine op de vrachtwagen of aanhanger kan vervoeren om het lossen op de afleverplaats eenvoudig en snel te laten verlopen.



Model	Max belasting	Minimale opening	Maximale opening	Gewicht	Code
Pottenklem	650 kg	25 cm	120 cm	80 kg	<b>C890721</b>

Compatibiliteit	1.1	2.3	4.2	5.2	5.3	6.3	7.2	8.4	8.5	11.6	11.9	EZ5	EZ7 EZ8

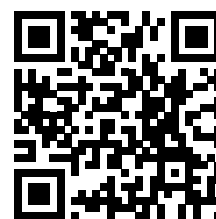
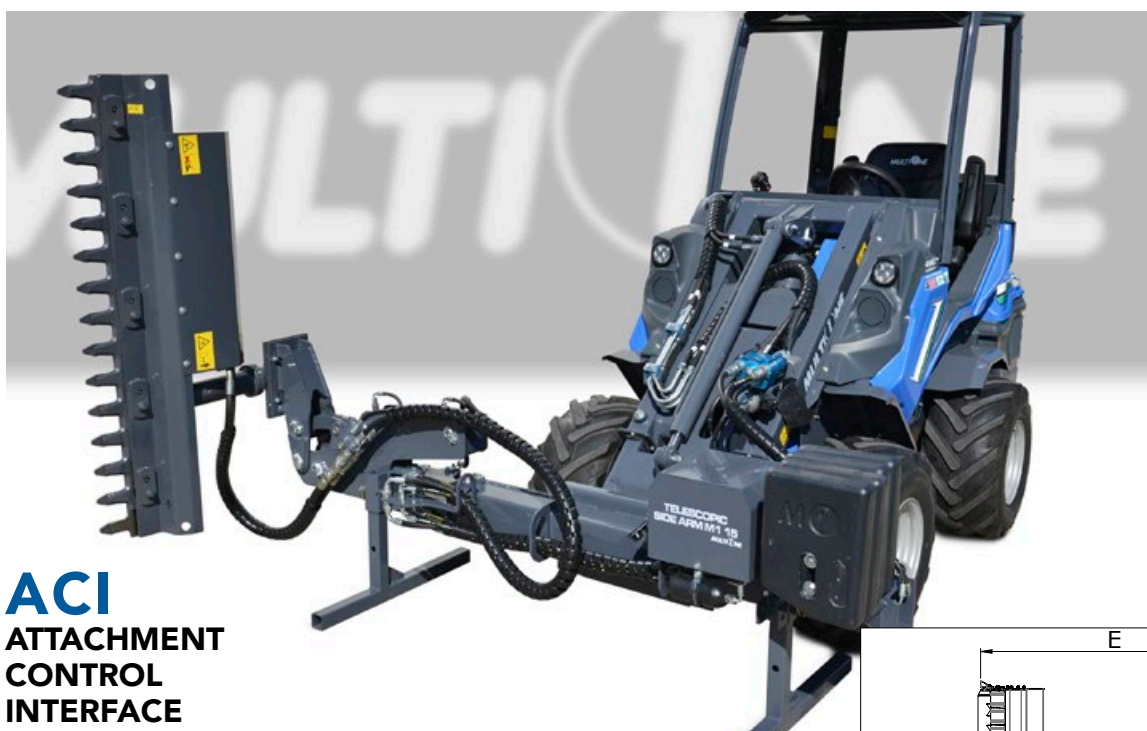
Zeer compatibel

Compatibel

Niet compatibel

# MULTI ONE

# TELESCOPISCHE ARM M1-15

<http://tiny.cc/sidearmm1-15>


## ACI ATTACHMENT CONTROL INTERFACE

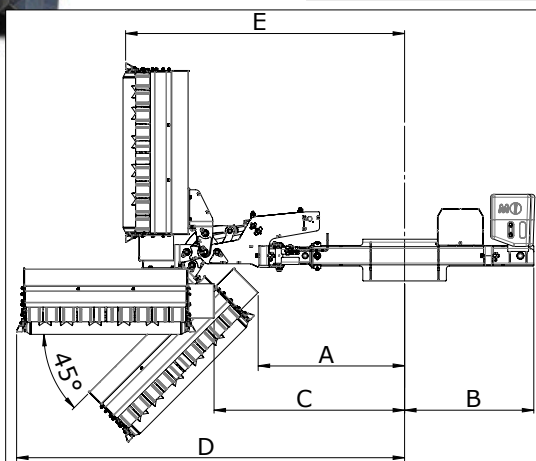
### EIGENSCHAPPEN & VOORDELEN

- Reikwijdte zijwaarts tot 3,72 m
- Gemakkelijk maaien of trimmen aan de rechterkant
- ACI: bedien alle bewegingen met een vingertop

De telescopische zijarm is voorzien van een rechte telescopische arm en een kantelbare jib-arm. De telescopische arm schuift 1,05 m hydraulisch uit naar de zijkant en de beweging van de jib is 45° omlaag en 90° omhoog vanuit de horizontale positie.

Het hulpstuk, gemonteerd op de zijarm, zal naar achteren uitwijken wanneer het een obstakel raakt. De zijarm keert terug naar de normale positie zodra het obstakel uit de weg is. MultiOne achterzijde gewicht C883077 is noodzakelijk.

**Let op: machine moet zijn uitgerust met ACI**



### Afmetingen (cm)

	C890611	C890612	C890950
A	98-203		102-207
B	87		
C	128-233		117-222
D	240-345	260-365	267-372
E	187-292		162-267

	Max. Offset	Snijden Breedte	Maximaal knippen diameter	Gereedschap	Gewicht	Code
Telescopische Arm M1-15	105 cm	/	/	/	250 kg	<b>C890551</b>
1 Takkenmaaibalk 150 (**)	/	150 cm.	5 cm	/	155 kg	<b>C890950</b>
2 Klepelmaaier 80 (**)	/	80 cm	2 cm	16	105 kg	<b>C890611</b>
3 Klepelmaaier 100 (**)	/	100 cm	2 cm	20	155 kg	<b>C890612</b>
<b>Opties</b>						
Gewichten achterzijde 160 kg (**)	/	/	/	/	160 kg	<b>C883077</b>

(\*) C890950 of C890611 of C890612 vereist

(\*\*) C890551 en C883077 vereist

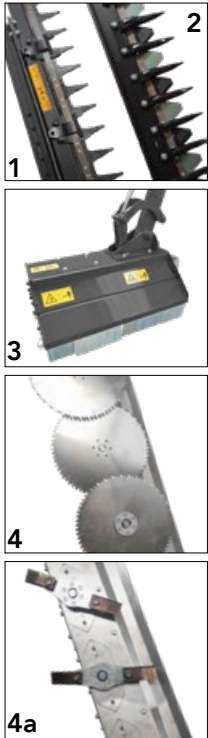
Compatibiliteit	1.1	2.3	4.2	5.2	5.3	6.3	7.2	8.4	8.5	11.6	11.9	EZ5	EZ7 EZ8
<b>M1-15 met:</b>													
Branch cutting bar 150													
Klepelmaaier 80/100													

Zeer compatibel

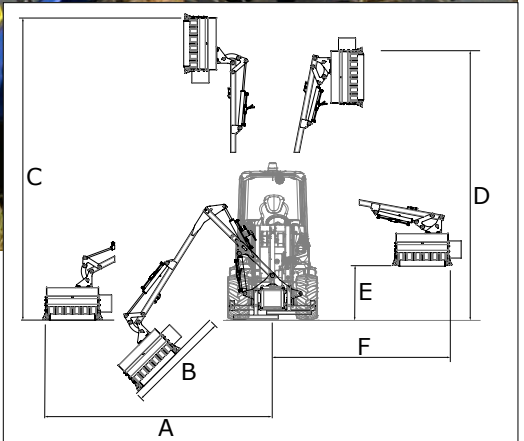
Compatibel

Niet compatibel

# KNIEKBARE ARM M1-30

<http://tiny.cc/sidearmm1-30>


**ACI**  
ATTACHMENT  
CONTROL  
INTERFACE



Afmetingen (cm)				
	C890666	C890667	C890671	C890610
A	273	322	301	377
B	247	270	237	204
C	437	414	419	478
D	440	380	367	365
E	115	115	76	73
F	311	290	236	241

## EIGENSCHAPPEN & VOORDELEN

- Aan iedere kant
- Maaiopties
- ACI: bedien alle bewegingen met een vingertop

Compact, licht en wendbaar, de gelede zijarm M1-30 is ontworpen voor aannemers, gemeenten en landgoedbeheerders die werkzaam zijn in de landschaps- en grondzorgsector. Van het maaien van gras tot het snoeien van bomen, de gelede zijarm M1-30 kan uitgerust worden met verschillende gereedschappen zoals , heggenschaar en klepelmaaier. Het is de ideale reachmaaier om in zeer smalle ruimtes te werken voor het snoeien van heggen of maaien met de vrijheid om aan beide zijden van de MultiOne compacte lader te maaien. **Let op: machine moet zijn uitgerust met ACI**

		Max. Verlenging	Snijden Breedte	Maximaal knippen diameter	Gereedschap	Gewicht	Code
	Maaiarm M1-30 <sup>(1)</sup>	3 m	/	/	/	192 kg	<b>C890940</b>
1	Heggenschaar 10 - 160 <sup>(2)</sup>	/	160 cm	1 cm	/	34 kg	<b>C890666</b>
	Hydraulische slangenset voor heggenschaar 10-160 (vereist)						<b>C890695</b>
2	Heggenschaar 30 - 160 <sup>(2)</sup>	/	160 cm	3 cm	/	40 kg	<b>C890667</b>
	Hydraulische slangenset voor heggenschaar 30-160 (vereist)						<b>C890695</b>
3	Klepelmaaier 60 <sup>(3)</sup>	/	60 cm	2 cm	12	80 kg	<b>C890610</b>
	Hydraulische slangenset voor klepelmaaier 60 (verplicht)						<b>C890696</b>
4	4 koppen 140 trimmer <sup>(4)</sup>		140 cm	/	4	100 kg	<b>C890671</b>
4a	Hydraulische slangenset voor klepelmaaier 60 (verplicht) <sup>(5)</sup>			/	8	/	<b>C890673</b>

(1) C890666 of C890667 of C890671 of C890610 vereist - (2) C890940 en C890695 vereist - (3) C890940 en C890696 vereist - (4) C890940 vereist - (5) C890671 vereist

Compatibiliteit	1.1	2.3	4.2	5.2	5.3	6.3	7.2	8.4	8.5	11.6	11.9	EZ5	EZ7 EZ8
<b>M1-30 met:</b>													
Heggenschaar 10 - 160													
Heggenschaar 30 - 160													
4 Heads 140 Trimmer													
Klepelmaaier													

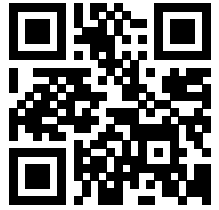
Zeer compatibel

Compatibel

Niet compatibel



# VERSTUIVER

<http://tiny.cc/sprayer>


## EIGENSCHAPPEN & VOORDELEN

- Snelle toepassing voor grote oppervlakken
- Debiet en druk instelbaar
- Opvouwbare sproeiboom
- Uitgerust met een spuitlans met een slang van 50 m

De hydraulisch aangedreven MultiOne-spuit is het juiste hulpstuk voor het snel en efficiënt aanbrengen van chemicaliën voor landschapsarchitectuur. **OPMERKING: MultiOne raadt de bediener aan om de juiste persoonlijke beschermingsmiddelen te dragen bij het hanteren en aanbrengen van chemicaliën voor landschapsarchitectuur.**

De opvouwbare sproeibalk van 4,5 m breed, gecombineerd met de tank van 120 l zorgt voor een snelle dekking van grote oppervlakken. De spuitdoppen zijn vervangbaar en verstelbaar om de juiste materiaaltoepassing te verzekeren, waardoor dit systeem ideaal is voor het onderhoud van landschaps- en grasvelden.

Deze unit wordt standaard geleverd met een slanghaspel van 50 m (165 ft) met een aanbrengbuis en mondstuk. Ook is het mogelijk om de meest ontoegankelijke plekken te bereiken, zoals de boomtoppen. Systeemdruk en stroom zijn instelbaar om aan de toepassingsvereisten te voldoen. Er zijn een filter en een kleine aparte watertank met een kraan handig om de handen te wassen.



Model	Capaciteit*	Max Druk	Spuitboom Breedte - geopend	Spuitboom Breedte - Gesloten	Blushaspel	Gewicht	Code
Landbouwsprit	120 l	40 bar.	450 cm	150 cm	50 m	65 kg	<b>C890740</b>

(\*) controleer het hefvermogen van de machine

Compatibiliteit	1.1	2.3	4.2	5.2	5.3	6.3	7.2	8.4	8.5	11.6	11.9	EZ5	EZ7 EZ8
	Zeer compatibel				Compatibel				Niet compatibel				

# MULTI ONE

# SNAAR ONKRUID VERWIJDERAAR 136

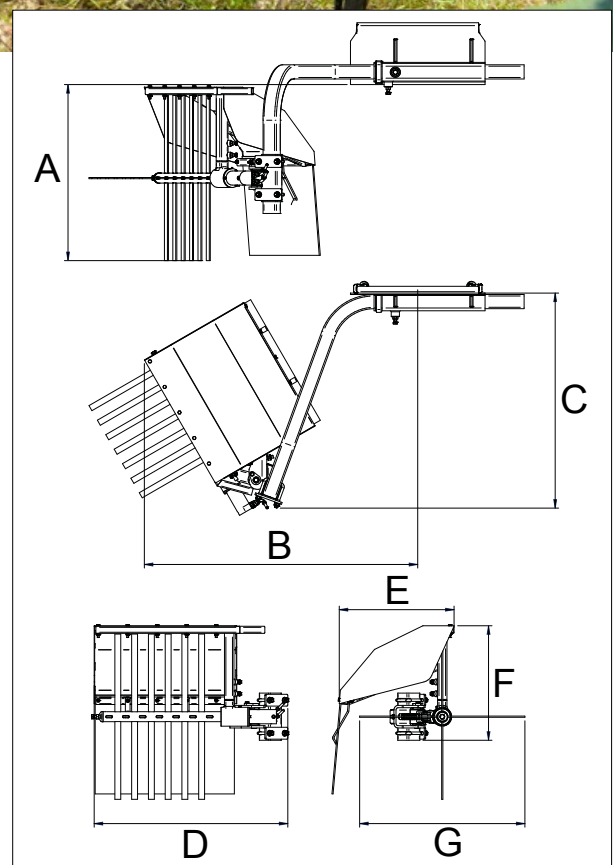
<http://tiny.cc/shootremover>


## EIGENSCHAPPEN & VOORDELEN

- Slijtvast draad
- Variabele offset (+-25 cm)
- Efficiënt en betrouwbaar

De MultiOne scheutverwijderaar is een ideaal hulpmiddel voor het verwijderen van onkruid en plantscheuten rond bomen. Hydraulisch aangedreven, verwijdert het voorzichtig de scheuten zonder schade aan de boomstam te veroorzaken.

Het frame van de shoot remover kan naar rechts worden verschoven om variabele werkomstandigheden mogelijk te maken. Vervanging van de duurzame rubberen snaren is snel en eenvoudig.



Afmetingen (cm)						
A	B	C	D	E	F	G
75	116	91	82	49	49	70

Model	Lengte van de rotor	Offset	Gewicht	Code
Snaar onkruid verwijderaar	52 cm	141 cm (binnen)	50 kg	<b>C890436</b>

Compatibiliteit	1.1	2.3	4.2	5.2	5.3	6.3	7.2	8.4	8.5	11.6	11.9	EZ5	EZ7 EZ8
	Zeer compatibel			Compatibel				Niet compatibel					

# HEGGENSCHAAR MET TWEE MESSEN

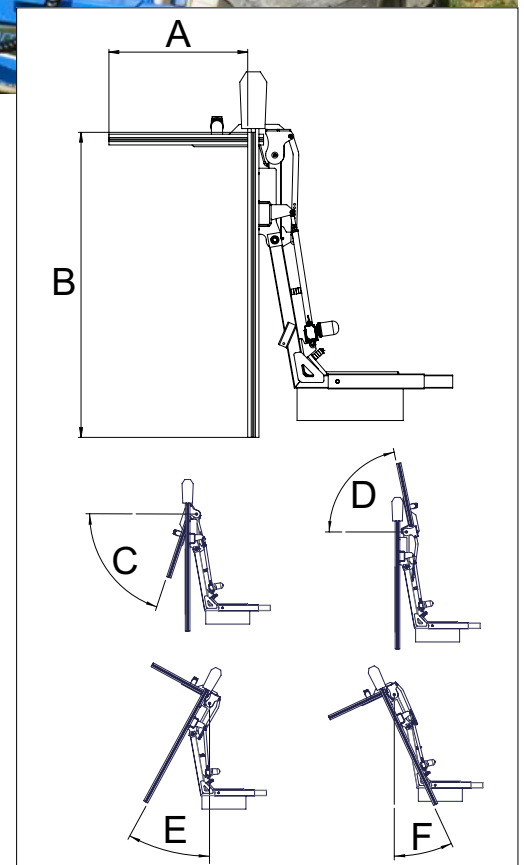
<http://tiny.cc/Vineyardtrimmer>


## EIGENSCHAPPEN & VOORDELEN

- Dubbele snijactie bespaart tijd
- Volledig verstelbaar
- Gemakkelijk Te Bedienen

Met de hydraulisch aangedreven heggenschaar met twee messen kunnen de boven- en zijkanten van wijnranken en grote planten tegelijkertijd worden gesnoeid. Elk frame en elke snijder is afzonderlijk verstelbaar en de giek van de MultiOne biedt extra flexibiliteit en controle. De helling van de horizontale maaibalk kan handmatig worden aangepast en er is een elektrische actuator die de gelijktijdige aanpassing van de helling van beide maaibalken rechtstreeks vanaf de bestuurdersstoel mogelijk maakt. Het is uitgerust met steunpoten om het te positioneren tijdens perioden van niet-gebruik. Het frame kan naar rechts worden verschoven (max. 40 cm) om variabele werkomstandigheden mogelijk te maken.

Afmetingen (cm)					
A	B	C	D	E	F
74	160	71 gr.	78 gr.	28 gr.	25 gr.
29	63				



Model	Verticaal Blad lengte	Horizontaal Blad lengte	Max rechts Side-shift	Maximaal knippen diameter	Gewicht	Code
Dubbel mes Heggenschaar	160 cm	74 cm	40 cm	1 cm	160 kg	<b>C890441</b>

Compatibiliteit	1.1	2.3	4.2	5.2	5.3	6.3	7.2	8.4	8.5	11.6	11.9	EZ5	EZ7 EZ8
	Zeer compatibel						Compatibel				Niet compatibel		

# TUSSENRIJENMAAIER

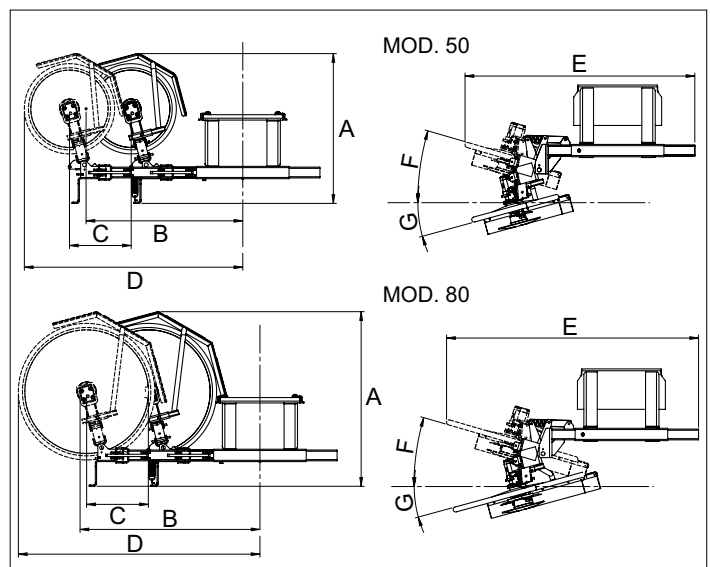
<http://tiny.cc/interrow>


## EIGENSCHAPPEN & VOORDELEN

- Veerschokdempersysteem
- Slijtvaste bescherming
- Zwevende giek

De palenmaaier is ontworpen om gras en struiken rond bomen, vangrails, verkeersborden en andere obstakels te maaien. Dankzij het zwevende giek volgt de maaischijf automatisch de bodemcontouren. Dit systeem zorgt voor een uitstekende productiviteit en een gelijkmatige snede. De schijf van de rijmaaier kan naar rechts worden verschoven om variabele werkomstandigheden mogelijk te maken. Het is uitgerust met een hydraulisch ventiel dat inversie van de bladrotatie voorkomt.

**Opmerking: advies is zweefstand op giek.**



	Afmetingen (cm)						
	A	B	C	D	E	F	G
Mod. 50	97	102	40	142	149	16 gr.	15 gr.
Mod. 80	113	117	40	157	163	16 gr.	15 gr.

Model	Diameter maaischijf	Side-shift	Nr. Mes	Gewicht	Code
50	48 cm	40 cm	2	108 kg	<b>C890705</b>
80	80 cm	40 cm	2	115 kg	<b>C890706</b>

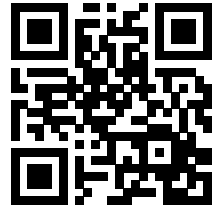
Compatibiliteit	1.1	2.3	4.2	5.2	5.3	6.3	7.2	8.4	8.5	11.6	11.9	EZ5	EZ7 EZ8
Model													
50													
80													

Zeer compatibel

Compatibel

Niet compatibel

# BOOMSCHUDDER MET VERZAMELAAR

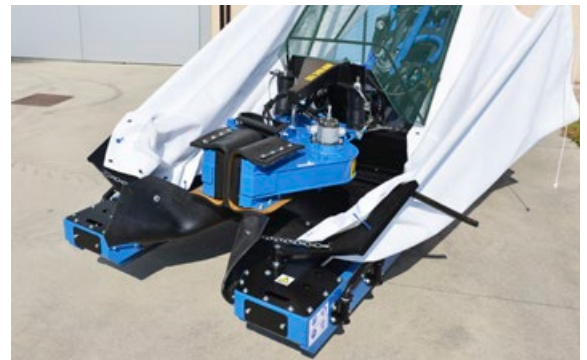
<http://tiny.cc/treeshaker>


## EIGENSCHAPPEN & VOORDELEN

- Totale controle over trillingsfrequentie (tot 40 Hz)
- Werkt op bomen met brede stam
- Oogstopvangbak, 5 m
- Shaker trilkop kantelbaar ( $\pm 40^\circ$ )

Het boomschudderhulpstuk bevat de meest geavanceerde oogstechnologie voor olijven, amandelen, noten, pistache, enz. De schudder vereist een minimale afstand van 70 cm van de grond tot het gebladerte. De instelbare trillingsfrequentie maximaliseert het effect op het fruit en vermijdt laagfrequente trillingen op de stam. Afhankelijk van de bodemgesteldheid kunnen maar liefst 40 tot 60 bomen per uur worden verwerkt. De hydraulisch gestuurde opvangbak heeft een diameter van 5 m, vangt fruit van grote bomen en is uitgerust met een hydraulisch openend luik waardoor het mogelijk is om het verzamelde product direct op vrachtwagens of trailers te lossen. De schudkop wordt aangedreven door een compacte hydraulische motor en is zowel naar rechts als naar links kantelbaar ( $\pm 40^\circ$ ).

**Let op: machine moet zijn uitgerust met ACI.**

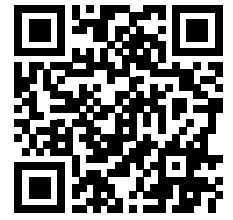


Model	Diameter	Capaciteit*	Diameter	Gewicht	Code
Schudder vibrerende kop	35 cm	/	/	330 kg	<b>C891000</b>
Opvangner	/	300 kg	5 meter	180 kg	<b>inbegrepen</b>

(\*) controleer het hefvermogen van de machine

Compatibiliteit	1.1	2.3	4.2	5.2	5.3	6.3	7.2	8.4	8.5	11.6	11.9	EZ5	EZ7 EZ8
	Zeer compatibel							Compatibel			Niet compatibel		

# WIJNGAARDSPUITMACHINE

<http://tiny.cc/vineyardsprayer>


## EIGENSCHAPPEN & VOORDELEN

- Hogedruk, hydraulisch aangedreven pomp
- Polyethyleen tank
- Schoonwatertank voor handen wassen
- Uitgerust met een spuitlans met een slang van 50 m

De Vineyard Sprayer is een veelzijdige veldspuit die geschikt is voor het bespuiten van wijngaarden, onkruidverdelging in de vollegrondsteelt en onkruidverdelging tussen rijen.

De spuitbomen zijn draaibaar en in hoogte verstelbaar. De sproeiers zijn speciaal ontworpen om efficiënt en zonder productverspilling te spuiten. De tank met hoge capaciteit is uitgerust met een niveau-indicator en maakt lange werksessies mogelijk zonder dat u hoeft te stoppen om te tanken. De druk is regelbaar en er is een anti-verstopingsfilter en een kleine aparte watertank voorzien van een kraan, handig voor het wassen van de handen.

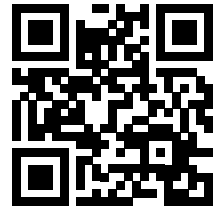
**OPMERKING:** MultiOne raadt de bediener aan om de juiste persoonlijke beschermingsmiddelen te dragen bij het hanteren en aanbrengen van chemicaliën voor landschapsarchitectuur.

Model	Tankcapaciteit	Spuitedoppen	Max. druk	Gewicht	Code
Wijngaardspuitmachine	200 l	4	40 bar.	90 kg	<b>C890741</b>

(\*) controleer het hefvermogen van de machine

Compatibiliteit	1.1	2.3	4.2	5.2	5.3	6.3	7.2	8.4	8.5	11.6	11.9	EZ5	EZ7 EZ8
				Zeer compatibel			Compatibel			Niet compatibel			

# WIJNGAARD GEREEDSCHAPSDRAGER

<http://tiny.cc/toolcarrier>


## EIGENSCHAPPEN & VOORDELEN

- Multifunctioneel gereedschap
- 6 professionele hulpstukken voor wijngaarden
- Geschikt voor rijen vanaf 200 cm breed

MultiOne's werktuigdrager voor wijngaarden is een multifunctionele werktuigdrager voor een breed scala aan aanbouwdelen voor wijngaarden. Deze gereedschapsdrager voor wijngaard is uitgerust met een elektro-hydraulische verdeler met 4 functies (terugrollen / kop kantelen / zijverlenging / hoogte) bediend via een joystick in de bestuurderscabine. Een hydraulisch systeem rolt het gereedschap terug om schade aan planten te voorkomen. **Opmerking: advies is zweefstand op giek.**

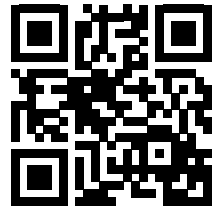


Model	Diameter/Bladlengte:	Min. Rij breedte	Gewicht	Code
Wijngaard gereedschapsdrager (basismachine)	/	200 cm	220 kg	<b>C890760</b>
1 Mes Wieder (*)	50 cm	/	25 kg	<b>C890763</b>
2 Ploegwortels kaal mes (*)	26 cm	/	25 kg	<b>C890766</b>
3 Rotorkoep unit 4 messen (*)	40 cm	/	35 kg	<b>C890761</b>
4 Schoffelwerktuig (*)	36 cm	/	30 kg	<b>C890764</b>
5 Schoffelwerktuig (*)	46 cm	/	30 kg	<b>C890765</b>
6 Schijvenmaaier (*)	40 cm	/	35 kg	<b>C890762</b>

(\*) C890760 vereist

Compatibiliteit	1.1	2.3	4.2	5.2	5.3	6.3	7.2	8.4	8.5	11.6	11.9	EZ5	EZ7 EZ8
					Zeer compatibel				Compatibel			Niet compatibel	

# LEVELER

<http://tiny.cc/leveller>


## EIGENSCHAPPEN & VOORDELEN

- Economische bevestiging voor het egaliseren van grind en andere bodems
- Elimineert bijna al het handmatig scheppen en nivelleren op werklocaties

Een eenvoudig en goedkoop maar ongelooflijk handig en efficiënt hulpstuk voor het egaliseren en schaven van grotere oppervlakken. Met de MultiOne leveller egaliseert u eenvoudig en snel zand, mulch etc. De leveller wordt het meest gebruikt in:

- Nivellering van het gazon
- Tuinzand egaliseren
- Oprit nivellering

De leveller kan ook worden gebruikt voor het hijsen van lichte materialen op de bouwplaats, zoals graszodenrollen, gereedschap enz.



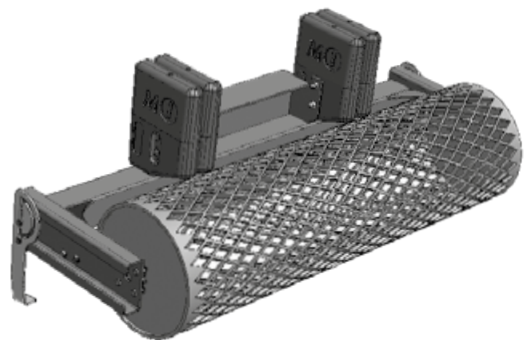
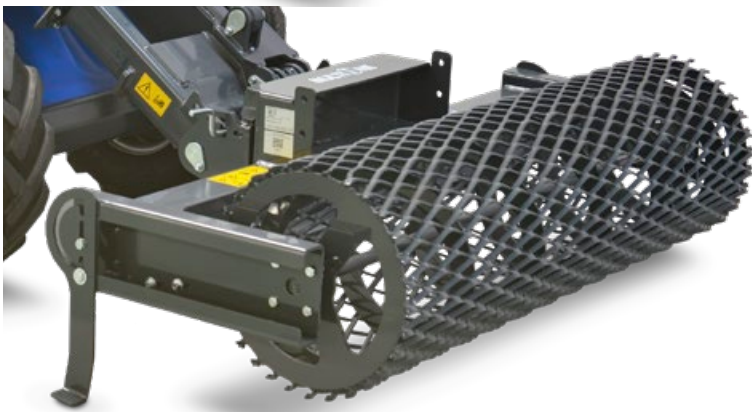
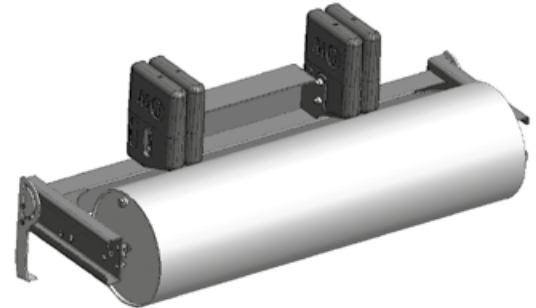
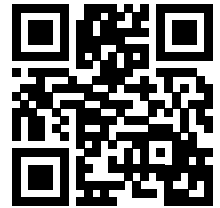
Model	Breedte	Lengte	Gewicht	Code
Leveler	150 cm.	105 cm	130 kg.	<b>C890100</b>

Compatibiliteit	1.1	2.3	4.2	5.2	5.3	6.3	7.2	8.4	8.5	11.6	11.9	EZ5	EZ7 EZ8
	Zeer compatibel			Compatibel				Niet compatibel					



# ROL

<http://tiny.cc/m1roller>



## EIGENSCHAPPEN & VOORDELEN

- Perfect werktuig op harde bodems
- Er kunnen gewichten worden toegevoegd om de werking te verbeteren
- Er zijn twee modellen:

Een eenvoudig en goedkoop maar ongelooflijk handig en efficiënt hulpstuk voor het egaliseren en schaven van grotere oppervlakken.

Met de MultiOne rol egaliseert u eenvoudig en snel zand, mulch etc.

De rol wordt het meest gebruikt in:

- Nivellering en verdichting van het gazon;
- Erfzandverdichting;
- Oprit egaliseren en verdichten.

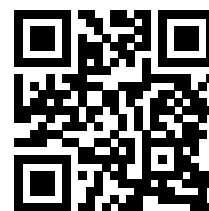
Model	Volume	Werkbreedte	Gewicht	Code
Rol, te vullen met water	178 l	150 cm.	165 kg	<b>C890930</b>
Rol	/	152 cm	170 kg	<b>C890931</b>
<b>Opties</b>				
Rear side weights 160 kg	/	/	160 kg	<b>C883077</b>

Compatibiliteit	1.1	2.3	4.2	5.2	5.3	6.3	7.2	8.4	8.5	11.6	11.9	EZ5	EZ7 EZ8
<b>Model</b>													
Rol, te vullen met water													
Rol													

Zeer compatibel
  Compatibel
  Niet compatibel



# CULTIVATOR

<http://tiny.cc/ripper>


## EIGENSCHAPPEN & VOORDELEN

- Een goedkoop hulpmiddel voor het verwijderen van stenen, boomstronken, wortels etc. uit de grond
- Elimineert een enorme hoeveelheid handmatig werk

De cultivator is een goedkoop en praktisch onvervangbaar gereedschap bij grondwerkzaamheden. Met de cultivator is het gemakkelijk en moeiteloos om zowel wortels als stenen te verwijderen, zelfs van harde grond. De cultivatortanden zijn 30 cm lang voor diepe penetratie in het oppervlak en garanderen een lange levensduur van het hulpstuk.

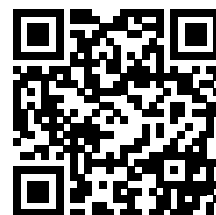
De cultivator is voorzien van drie tanden.. Wanneer de tanden in de grond zijn gezakt, kantelt u de cultivator naar binnen en tilt u vervolgens de giek omhoog waardoor het object op de grond komt.



Model	Werkdiepte	Breedte	Gewicht	Code
Cultivator	30 cm	50 cm	23 kg	<b>C891220</b>

Compatibiliteit	1.1	2.3	4.2	5.2	5.3	6.3	7.2	8.4	8.5	11.6	11.9	EZ5	EZ7 EZ8
	Zeer compatibel				Compatibel				Niet compatibel				

# FREES

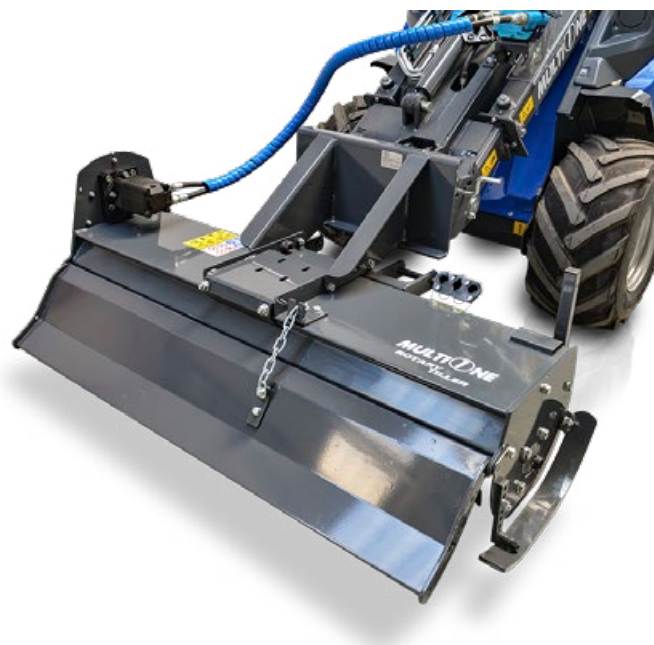
<http://tiny.cc/rotarytiller>


## EIGENSCHAPPEN & VOORDELEN

- **Betrouwbaar, zwaar uitgevoerd**
- **Verstelbare achterklep**
- **Instelbare werkdiepte**

De heavy duty MultiOne grondfrees is het ideale gereedschap voor het voorbereiden van de grond voor zaaien of planten, zelfs in moeilijke omstandigheden en harde grond. In één werkgang breekt de hydraulisch aangedreven grondfrees de grond open, onkruid en struikgewas worden ontworteld en de grond wordt geëgaliseerd.

Het solide frame en de kettingoverbrenging zorgen voor duurzaamheid en betrouwbaarheid. De kleine afmetingen in combinatie met de wendbaarheid van de MultiOne machines maken het een ideaal werktuig voor krappe ruimtes. **Opmerking: advies is zweefstand op giek.**



Model	Werkbreedte	Werkdiepte	Messen	Gewicht	Code
105	105 cm	15 cm	20	140 kg	<b>C890490</b>
125	125 cm	15 cm	24	150 kg	<b>C890491</b>
145	145 cm	15 cm	28	160 kg	<b>C890492</b>

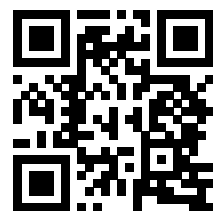
Compatibiliteit	1.1	2.3	4.2	5.2	5.3	6.3	7.2	8.4	8.5	11.6	11.9	EZ5	EZ7 EZ8
<b>Model</b>													
105													
125													
145													

Zeer compatibel

Compatibel

Niet compatibel

# ROTORKOPEG

<http://tiny.cc/powerharrow>


## EIGENSCHAPPEN & VOORDELEN

- Professionele, efficiënte rotorkoep voor het egaliseren van de bovengrond
- Hoogwaardige afwerking in slechts één werkgang
- Kan worden uitgerust met een zaaiunit - zaai klaar in één enkele werkgang

De MultiOne rotorkoep is een uitstekende egaliseermachine voor gazons, erven, tuinen enz. – voor plaatsen waar de grond perfect geëgaliseerd moet worden. Het eggen alleen de bovengrond en geeft een zeer mooie afwerking voor het zaaien. De werkdiepte wordt ingesteld met de achterstelooprol, die het zaaiBed egaal maakt.

Met de optionele zaaiunit maakt u in één keer een kant-en-klaar gazonoppervlak.

Rotorkoep wordt het meest gebruikt voor het egaliseren van lichtere bovengrond.

**Opmerking: advies is zweefstand op giek.**

Model	Werkbreedte	Werkdiepte	Messen	Gewicht	Code
110 met rol	110 cm	18 cm	10	211 kg	<b>C890520</b>
130 met rol	130 cm	18 cm	12	226 kg	<b>C890521</b>
150 met rol	150 cm.	18 cm	14	248 kg	<b>C890522</b>
<b>Opties</b>					
Zaaiunit voor rotorkoep 110				70 kg	<b>C890526</b>
Zaaiunit voor rotorkoep 130				76 kg	<b>C890527</b>
Zaaiunit voor rotorkoep 130				90 kg	<b>C890528</b>

Compatibiliteit	1.1	2.3	4.2	5.2	5.3	6.3	7.2	8.4	8.5	11.6	11.9	EZ5	EZ7 EZ8
<b>Model</b>													
110 met rol													
130 met rol													
150 met rol													

Zeer compatibel

Compatibel

Niet compatibel

# ZAAIBEDBEREIDER

<http://tiny.cc/powerrake>


## EIGENSCHAPPEN & VOORDELEN

- Krachtig en snel
- Instelbare werkdiepte
- Kantelbaar

De MultiOne zaaibedbereider is het ideale gereedschap voor het voorbereiden van de grond voor het zaaien / planten

Door de dieptewielen hoger af te stellen, wordt de machine in de landschapsmodus gezet, waarbij de grond wordt geconditioneerd en voorbereid, waardoor een ideaal zaaibed ontstaat. Door de dieptewielen lager af te stellen, wordt de machine in de beweringsmodus gezet voor een agressievere grondbewerking. Hij is handmatig kantelbaar naar rechts (17°) en naar links (21°)

Omdat de machine niet veel kracht vereist, werken zelfs de kleinere machines goed met dit apparaat.

**Opmerking: advies is zweefstand op giek.**



Model	Breedte	Wiel hoogte	Gewicht	Code
135	135 cm	0 - 8 cm	250 kg	<b>C890685</b>
155	155 cm	0 - 8 cm	290 kg	<b>C890686</b>

Compatibiliteit	1.1	2.3	4.2	5.2	5.3	6.3	7.2	8.4	8.5	11.6	11.9	EZ5	EZ7 EZ8
Model													
135													
155													

Zeer compatibel

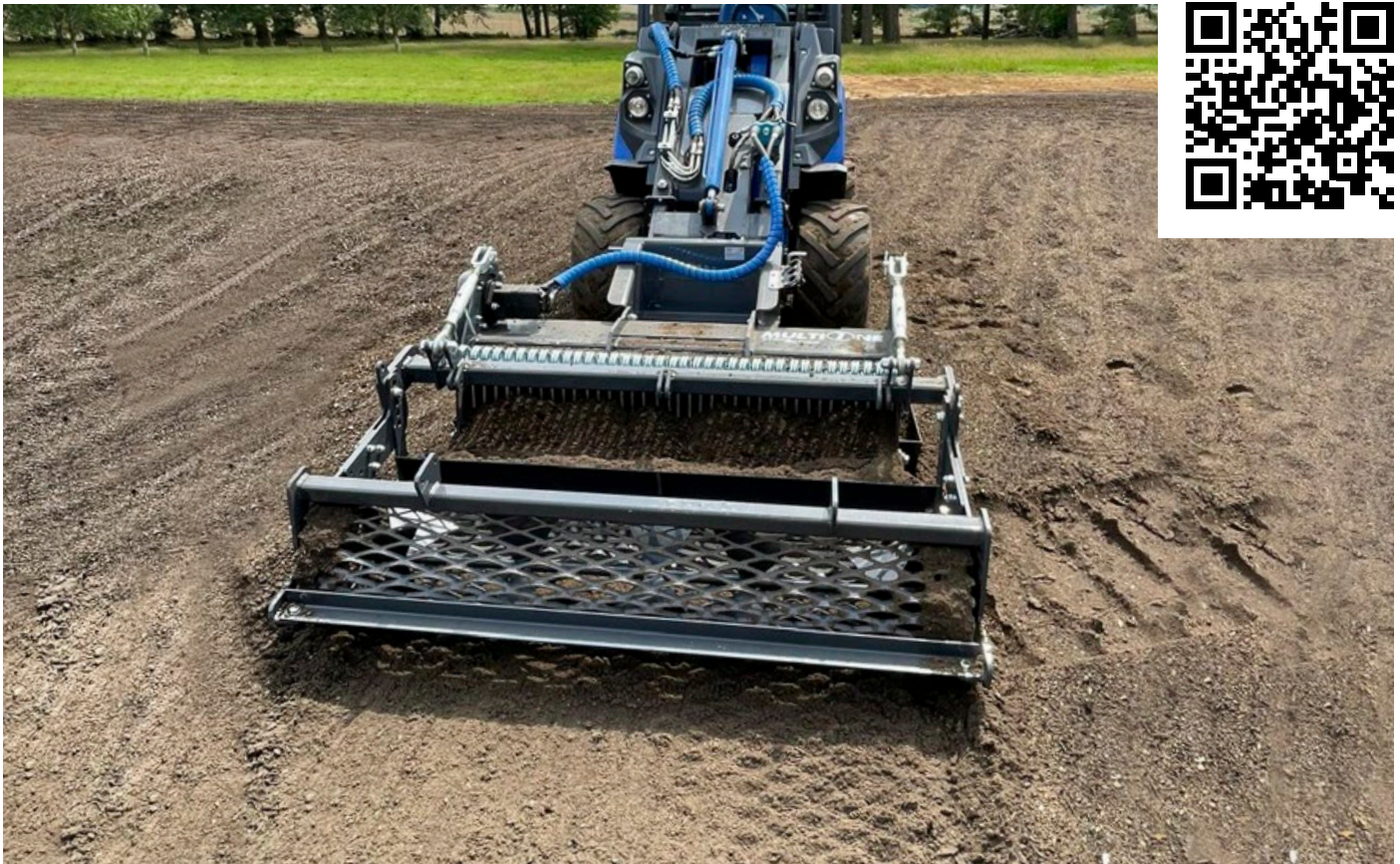
Compatibel

Niet compatibel

# MULTI ONE

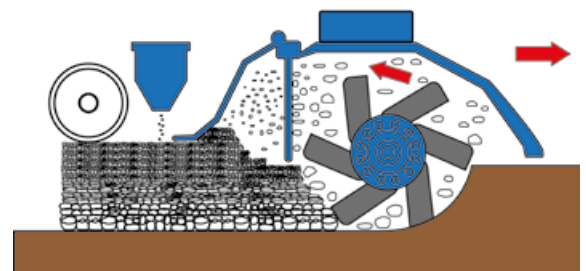
# OVERTOPFREES

<http://tiny.cc/stoneburrier>



## EIGENSCHAPPEN & VOORDELEN

- Professionele, efficiënte overtopfrees
- Hoogwaardige afwerking in slechts één werkgang
- Kan worden uitgerust met een zaaiunit - zaai klaar in één enkele werkgang



Een professionele hydraulische machine voor het voorbereiden van zaaibedden. De frees freest de grond, begraaft eventuele stenen en andere voorwerpen tot 150 mm diepte in één keer, waardoor een gefreesde en vlakke bovengrond ontstaat. De werkdiepte is instelbaar met de achterste rol. Met de optionele zaaiunit maakt u in één keer een kant-en-klaar gazonoppervlak. De overtopfrees wordt het meest gebruikt wanneer de grond grondig moet worden gemalen.

**Opmerking: advies is zweefstand op giek.**

Model	Werkbreedte	Werkdiepte	Messen	Gewicht	Code
114 met rol	114 cm	15 cm	36	298 kg	<b>C890523</b>
132 met rol	132 cm	15 cm	42	335 kg	<b>C890524</b>
150 met rol	150 cm.	15 cm	48	380 kg	<b>C890525</b>
<b>Opties</b>					
Zaaiunit voor overtopfrees 114				70 kg	<b>C890529</b>
Zaaiunit voor overtopfrees 132				76 kg	<b>C890530</b>
zaaiunit voor overtopfrees 150				90 kg	<b>C890531</b>

Compatibiliteit	1.1	2.3	4.2	5.2	5.3	6.3	7.2	8.4	8.5	11.6	11.9	EZ5	EZ7 EZ8
<b>Model</b>													
114 met rol	■	■	■	■	■	■	■	■	■	■	■	■	■
132 met rol	■	■	■	■	■	■	■	■	■	■	■	■	■
150 met rol	■	■	■	■	■	■	■	■	■	■	■	■	■

Zeer compatibel
  Compatibel
  Niet compatibel



# PLOEG

<http://tiny.cc/powerplow>


## EIGENSCHAPPEN & VOORDELEN

- De spiraalvormige messen trekken de ploeg door de grond
- De grond wordt aan de rechterkant afgevoerd
- De horizontale werking garandeert een goede omgelegde zode

De MultiOne-ploeg kan moeiteloos in alle grondsoorten werken. De ploeg werkt goed in bestaande graszoden. Het hak en begraaft het gras en de wortels en raakt niet snel in de vast.

Deze ploeg is een krachtige en effectieve methode om uw grond voor te bereiden op het planten en kan effectief werken in krappe werkgebieden, zoals naast trottoirs, stoepanden en andere gebouwen. De ploeg steekt uit de rechterkant van de machine.

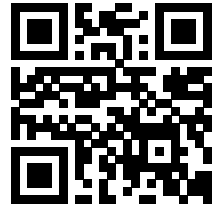
Vervangbare messen.



Model	Werkdiepte	Werkbreedte	Gewicht	Code
Ploeg	25 cm	35 cm	93 kg	<b>C891241</b>

Compatibiliteit	1.1	2.3	4.2	5.2	5.3	6.3	7.2	8.4	8.5	11.6	11.9	EZ5	EZ7 EZ8
	Zeer compatibel			Compatibel				Niet compatibel					

# BOOR VOOR HET PLANTEN VAN BOMEN

<http://tiny.cc/augertree>


## EIGENSCHAPPEN & VOORDELEN

- Specifiek ontworpen om bomen te verplanten
- Twee snijkoppen beschikbaar

De krachtige hydraulische vijzel is verkrijgbaar met twee snijkopdiameters, speciaal ontworpen voor het planten van bomen.

De speciale snijkop creëert het gat zonder het interne gatoppervlak te verdichten, waardoor de boom gemakkelijk wortel kan schieten.

Het is het ideale aanbouwdeel voor werkzaamheden in kwekerijen, voor landschapsarchitectuur en voor herbebossingswerkzaamheden.

De snijkoppen zijn voorzien van verwisselbare tanden.



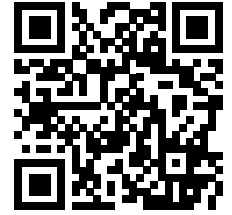
Model	Max. draaimoment	Diameter	Gewicht	Code
Boor voor boombeplanting, aandrijfeenheid, vijzel T3 (C890811 of C890812 vereist)	400 kgm	/	150 kg	<b>C890832</b>
Snijkop 80		80 cm	/	<b>C890811</b>
Snijkop 100		100 cm	/	<b>C890812</b>

Compatibiliteit	1.1	2.3	4.2	5.2	5.3	6.3	7.2	8.4	8.5	11.6	11.9	EZ5	EZ7 EZ8
					Zeer compatibel				Compatibel			Niet compatibel	



# SWING STOBENFREES

<http://tiny.cc/swingstumpgrinder>



## EIGENSCHAPPEN & VOORDELEN

- Uitstekend zicht op het werk
- Freest grote stobbes zonder de machine te verplaatsen
- Vervangbare beitels
- Uitgerust met een rubberen strip - voorkomt dat houtafval rondvliegt.

De hydraulisch aangedreven stobbenfrees is een noodzakelijk gereedschap voor landschaps- en bosbouwwerkzaamheden. Deze unit beweegt hydraulisch heen en weer en freest de stronk zo diep onder de grond als nodig is. Hij is uitgerust met een hydraulisch oscillatiesysteem dat de schijf naar rechts en links beweegt om grote stammen te frezen. De stobbenfrees wordt veilig bediend vanuit de bestuurdersstoel van de MultiOne. Het massief stalen snijwiel en de vervangbare beitels voor zwaar gebruik zorgen voor langdurige freesprestaties. De stobbenfrees is ook uitgerust met mechanische steunpoten die hem van de grond hoeden voor opslag.

**Let op: machine moet zijn uitgerust met ACI**

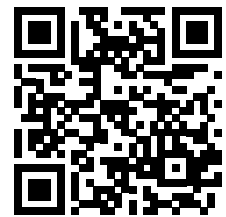
## ACI ATTACHMENT CONTROL INTERFACE



Model	Zwenkhoek:	Tanden	Gewicht	Code
Swing stobbenfrees	40°	18	107 kg	<b>C890517</b>

Compatibiliteit	1.1	2.3	4.2	5.2	5.3	6.3	7.2	8.4	8.5	11.6	11.9	EZ5	EZ7 EZ8
					Zeer compatibel				Compatibel			Niet compatibel	

# STOBBEFREES

<http://tiny.cc/stumpgrinder>


## EIGENSCHAPPEN & VOORDELEN

- Freest snel grote stronken
- Hardmetalen beitels
- Uitstekend zicht op het werk
- Vervangbare beitels
- Uitgerust met een rubberen strip - voorkomt dat houtafval rondvliegt.

De stobbenfrees is ontworpen voor maximale werkcapaciteit en kan direct aan de voorkant van een MultiOne worden gemonteerd om gemakkelijk te manoeuvreren in krappe ruimtes en precies te positioneren waar hij nodig is. De stobbenfrees is onder een hoek van 90 graden ten opzichte van de machinist gemonteerd en biedt een beter zicht op het freesgebied, waardoor de machinist hetzelfde brede zicht heeft als bij elke standaard frees.

De stobbenfrees is het ideale hulpstuk voor landschapsaannemers, huiseigenaren met areaal, campusfaciliteiten, gemeenten en verhuurbedrijven.

Stobben worden nog sneller verwijderd bij gebruik met machines die zijn uitgerust met high-flow hydrauliek.

Het massief stalen freeswiel en de vervangbare hardmetalen beitels snijden efficiënt door hard hout, waardoor het werktuig een lange levensduur en uptime bescherming biedt.

Model	Tanden	Gewicht	Code
stobbefrees	24	165 kg	<b>C890516</b>

Compatibiliteit	1.1	2.3	4.2	5.2	5.3	6.3	7.2	8.4	8.5	11.6	11.9	EZ5	EZ7 EZ8
				Zeer compatibel			Compatibel			Niet compatibel			

# BOS STOBVENMAAIER

<http://tiny.cc/forestrymulcher>

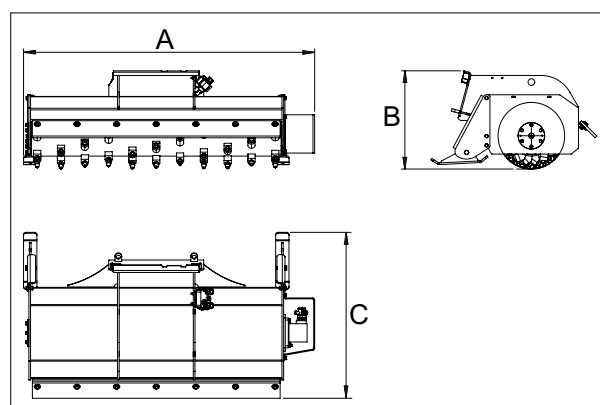

## EIGENSCHAPPEN & VOORDELEN

- Grondverbeteraar voor zwaar gebruik - verpletter kleinere wortels, boomstronken en takken, evenals ijs en harde compacte grond
- Hardmetalen beitels

De MultiOne-mulcher toont zijn veelzijdigheid door bosresten te verpletteren, land vrij te maken voor de ontwikkeling van terreinen, grindwegen te onderhouden, ijs te vermalen en ook kleine wortels en boomstronken te verwijderen.

De hydraulische motor is rechtstreeks aangesloten om onderhoud aan de transmissie te elimineren.

De rotor is uitgerust met vervangbare en kosteneffectieve hardmetalen beitels



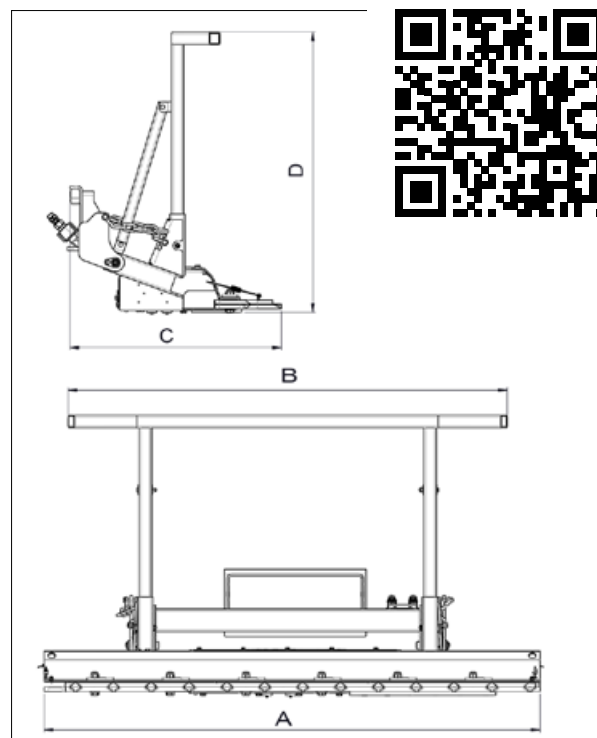
Afmetingen (cm)

A	B	C
175	59	100

Model	Breedte	Snij tanden	Rotorbreedte	Rotor diameter	Gewicht	Code
Bos klepelmaaier 150	175 cm	66	150 cm.	40 cm	390 kg	<b>C890970</b>

Compatibiliteit	1.1	2.3	4.2	5.2	5.3	6.3	7.2	8.4	8.5	11.6	11.9	EZ5	EZ7 EZ8
	Zeer compatibel							Compatibel			Niet compatibel		

# TAKKENSNOEIER

<http://tiny.cc/branchcutter>


Afmetingen (cm)				
Model	A	B	C	D
50-150	150	175	78	110
100-150	166	175	84	110
100-180	196	175	84	110

## FEATURES & BENEFITS

- Snoeien van takken en struiken van 50 mm tot 100 mm diameter
- Compact ontwerp
- Op zwaar werk berekend frame
- Bovenste balk

De nieuwe takkensnijper is de ideale keuze om zowel het groen- als het bosonderhoud te verbeteren. Het is een robuust apparaat, geschikt voor het snoeien van takken en struiken van 50 mm tot 100 mm diameter met een zuivere en precieze snede zonder planten te scheuren. Het compacte ontwerp garandeert eenvoudige bediening en mogelijkheid zelfs in gebieden met dichte begroeiing te gebruiken. Meest geschikt voor ongecultiveerd ruw terrein en zwaar begroeid terrein onkruidvelden. De takkensnijder is ontworpen met een dubbel messysteem, het onderste mes is vast terwijl de bovenste wordt hydraulisch bediend. MultiOne takkenschaar topklasse qua design, betrouwbaarheid, snelheid en snijkwaliteit. De bar is gemaakt met Hardox-mesjes, die zeer sterk en stressbestendig zijn. Het kantelframe voorkomt schade aan de takkenschaar en machine door te grote struiken en struiken. Het is ook uitgerust met een bovenste balk die de machine beschermt tegen vallende kleine bomen en struiken.

Model	Snijbreedte	Maximaal snijdiameter	Gewicht	Code
Branch cutter BT50-150	150 cm	5 cm	200 kg	<b>C890953</b>
Branch cutter BT100-150	160 cm	10 cm	254 kg	<b>C890954</b>
Branch cutter BT100-180	190 cm	10 cm	272 kg	<b>C890952</b>

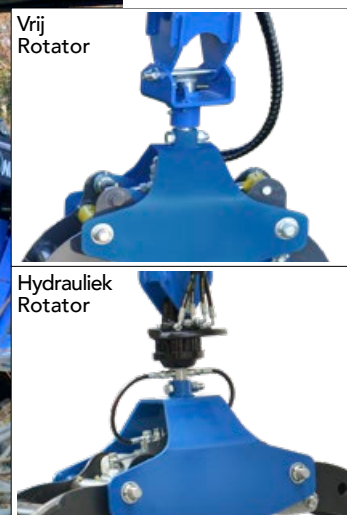
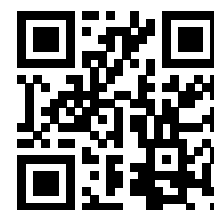
Compatibility	1.1	2.3	4.2	5.2	5.3	6.3	7.2	8.4	8.5	11.6	11.9	EZ5	EZ7 EZ8
<b>Model</b>													
BT50-150													
BT100-150													
BT100-180													

Zeer compatibel

Compatibel

Niet compatibel

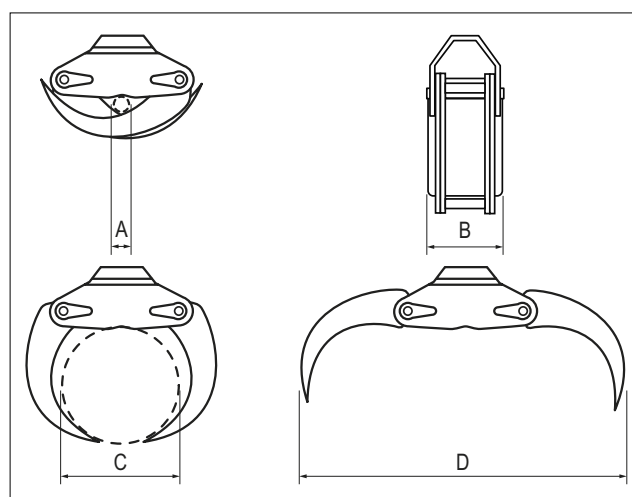
# BOOMSTAMMENGRIJPER

<http://tiny.cc/timbergrab>


## EIGENSCHAPPEN & VOORDELEN

- Verkrijgbaar met hydraulische rotator of als vrij draaiende versie
- Veelzijdig aanbouwdeel voor het transporteren en laden van hout, takken enz.
- Lasthoudklep
- Roterende grijper maakt transport ook in de lengte mogelijk - maakt het mogelijk om door smalle plaatsen met lange stammen te gaan en vergemakkelijkt het werken in dicht bos

Houtgrijper is een werktuige waarmee u boomstammen, takken, houtafval, trottoirbanden etc. kunt pakken en zowel in de lengte als in de dwarsrichting kunt transporteren. Dit maakt het mogelijk om ook met lange stammen door smalle plaatsen te gaan en maakt laden op een aanhanger of op een stapel in elke richting mogelijk. Hij is uitgerust met een bovenste tandstang om de takken te verplaatsen en een onderste die het slingeren van de stam tijdens het transport vermijdt. Houtgrijper is verkrijgbaar met een hydraulische rotator of als vrij draaiende versie.



Afmetingen (cm)				
Model	A	B	C	D
120	8	36	45	120

Model	Hefvermogen	Maximale openingslengte	Gewicht	Code
Boomstammengrijper	1500 kg	120 cm	207 kg	<b>C890584</b>
Houtgrijper 120 met rotator	1500 kg	120 cm	192 kg	<b>C890586</b>
Trekstangen (set van 2)	/	/	4 kg	<b>C890587</b>

(\*) controleer het hefvermogen van de machine

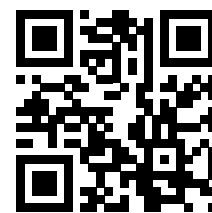
Compatibiliteit	1.1	2.3	4.2	5.2	5.3	6.3	7.2	8.4	8.5	11.6	11.9	EZ5	EZ7 EZ8
<b>Model</b>													
Boomstammengrijper													
Houtgrijper 120 met rotator													

Zeer compatibel

Compatibel

Niet compatibel

# LIER

<http://tiny.cc/m1winch>


## EIGENSCHAPPEN & VOORDELEN

- Krachtige en compacte hydraulische lier
- Uitgerust met 25 m staalkabel
- De machinist kan het veilig en gemakkelijk vanaf de bestuurdersstoel bedienen

De MultiOne hydraulische lier maakt het mogelijk om allerlei soorten objecten (bijv. boomstammen, palen, boten) te slepen vanaf plaatsen waar u niet met de machine kunt rijden.

De lier is uitgerust met een veiligheidsnet, 25 m staalkabel en een trekhaak. Hij wordt aangedreven door een krachtige hydraulische motor en wordt op de snelkoppelingsplaat van de MultiOne gemonteerd. Gebruik van de lier is eenvoudig en kan door 1 persoon bediend worden. De bedieningshendel (of schakelaar) van de hulphydrauliek wordt vanaf de bestuurdersstoel op continue stroom (vergrendelstand) geschakeld, waardoor de draadtrommel wordt vrijgegeven zodat de kabel met de hand kan worden uitgetrokken. Wanneer de kabel aan het gewenste object is bevestigd, keert de machinist terug naar de bestuurdersstoel en draait de hendel van de hulphydrauliek (of schakelaar) in de tegenovergestelde richting en de lier begint de kabel op te rollen.

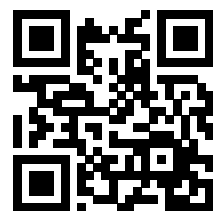
De lier stopt zodra de bedieningshendel (of schakelaar) van de hulphydrauliek wordt losgelaten.



Model	Kabellengte	maximum trekkracht	Maximale haspelsnelheid	Gewicht	Code
Lier	25 meter	1000 kg	2,5 m/s	95 kg	<b>C891210</b>

Compatibiliteit	1.1	2.3	4.2	5.2	5.3	6.3	7.2	8.4	8.5	11.6	11.9	EZ5	EZ7 EZ8
	Zeer compatibel				Compatibel				Niet compatibel				

# BOOMSCHAAR

<http://tiny.cc/treeshear>


## EIGENSCHAPPEN & VOORDELEN

- Krachtige en veilige boomschaar
- Schone en nauwkeurige sneden
- Uitstekend hulpmiddel voor het uitdunnen van bossen, het ruimen van bomen enz.
- Dankzij de sterke grijper is de boom makkelijk mee te nemen
- Verkrijgbaar met hydraulisch of vast blad

De MultiOne boomschaar is een efficiënte en handige tang, bedoeld voor het uitdunnen van bossen, het kappen van bomen en soortgelijke klussen waarbij kleinere bomen gekapt moeten worden.

De sterke grijper grijpt de boomstam stevig vast en het snijblad snijdt de stam door.

De boom is dan eenvoudig en snel te verplaatsen met MultiOne.

Er zijn twee modellen beschikbaar: met vast blad voor stam tot 10 cm diameter en met hydraulisch blad voor stam tot 15 cm diameter. Door het bereik van de MultiOne-boom kan dit apparaat ook worden gebruikt om takken te snoeien en struikgewas op moeilijk bereikbare plaatsen te verwijderen.



Model	Ø Max diam.	Maximale opening	Gewicht	Code
Hydraulisch blad	15 cm	50 cm	380 kg	<b>C891071</b>
VAST MES	10 cm	60 cm	200 kg	<b>C891070</b>

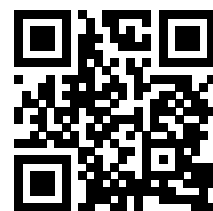
Compatibiliteit	1.1	2.3	4.2	5.2	5.3	6.3	7.2	8.4	8.5	11.6	11.9	EZ5	EZ7 EZ8
<b>Model</b>													
Hydraulisch blad													
VAST MES													

Zeer compatibel

Compatibel

Niet compatibel

# BOMENTANG

<http://tiny.cc/loggrab>


## EIGENSCHAPPEN & VOORDELEN

- Handig hulpstuk voor afrasteringen en boswerkzaamheden
- Onafhankelijke armen bediend door twee cilinders
- Sterke houtgrijper, ook voor professionelere en frequentere houtverwerking
- Dankzij het zware ontwerp kunnen ook grotere boomstammen worden gegrepen

De heavy-duty MultiOne houtgrijper is een zeer krachtig en flexibel werktuig dat wordt gebruikt om geogste stammen veilig te grijpen, op te tillen en te transporteren. De hydraulisch aangedreven grijparmen grijpen de boomstammen stevig vast en klemmen ze aan de onderste vorken. Het ontwerp van de grijper is geschikt voor kleine stammen tot grote boomstammen. Dankzij het hoge hefvermogen van de MultiOne machines is het mogelijk om boswerkzaamheden uit te voeren en vrachtwagens of trailers te laden, zelfs op moeilijk bereikbare plaatsen.



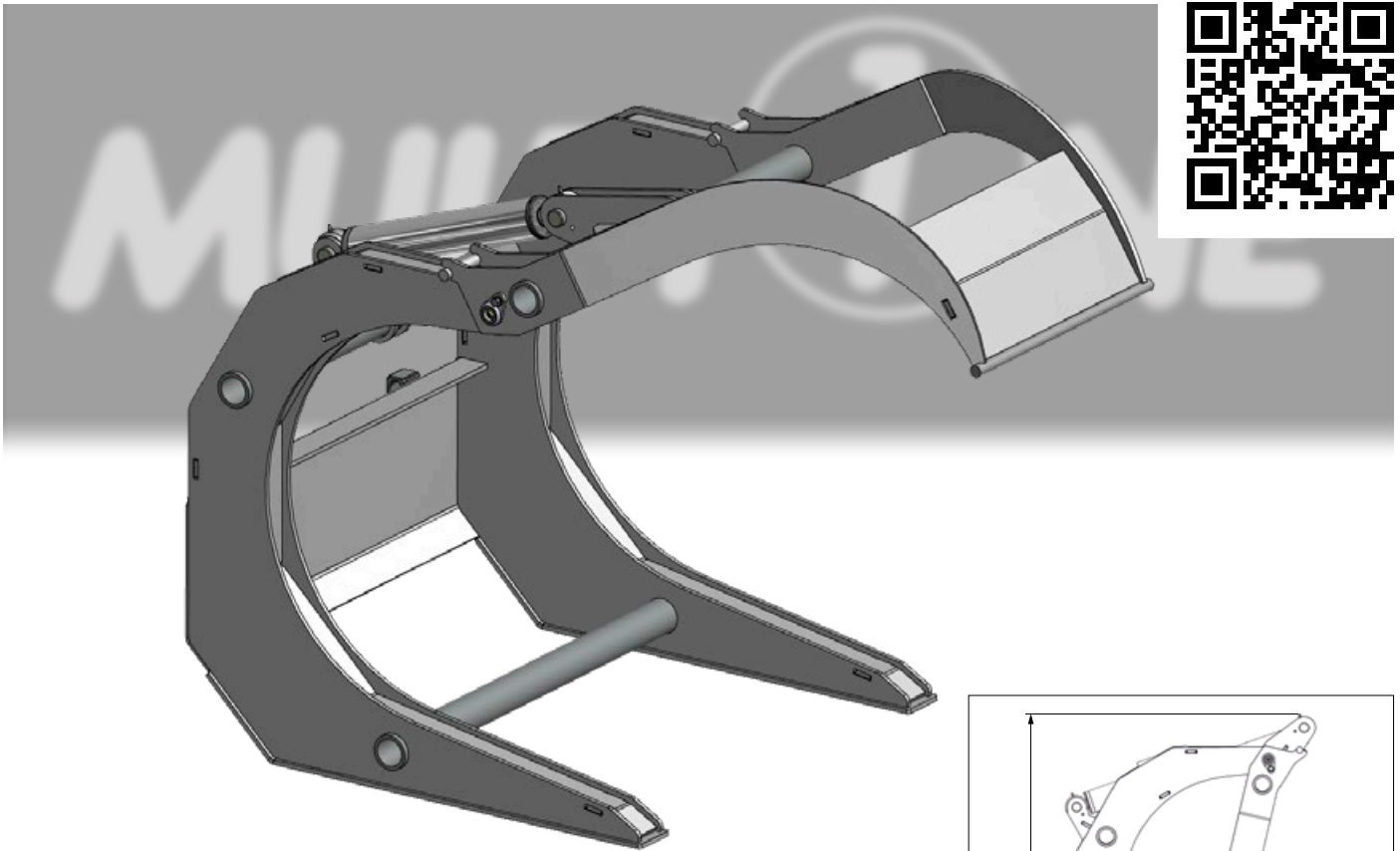
Model	Breedte	tanden lengte	Openingshoek	Gewicht	Code
Bomentang	100 cm	101 cm	68	120 kg	<b>C890580</b>

Compatibiliteit	1.1	2.3	4.2	5.2	5.3	6.3	7.2	8.4	8.5	11.6	11.9	EZ5	EZ7 EZ8
	Zeer compatibel			Compatibel			Niet compatibel						

# MULTI ONE



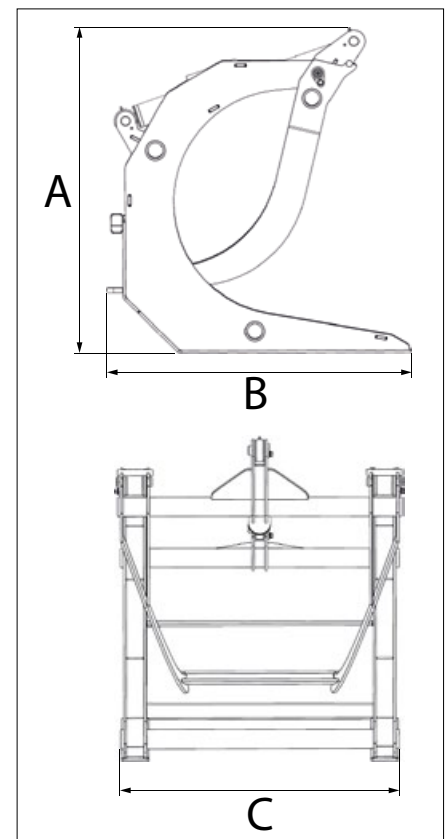
# INDUSTRIËLE BOOMSTAMGRIJPER

<http://tiny.cc/industrialloggrapple>


## EIGENSCHAPPEN & VOORDELEN

- Sterke hydraulische gebogen kaak
- Brede kaakopening
- Dankzij het zware ontwerp kunnen ook grotere boomstammen worden gegrepen
- Ideaal voor het grijpen en transporteren van boomstammen maar ook grote stenen

Multione industriële houtgrijper is bedoeld voor het tillen en transporteren van houtblokken, brandhottakken of ook grote stenen...alles wat past! De grijper is ontworpen om ervoor te zorgen dat boomstammen van verschillende diameters stabiel worden gegrepen. Het heeft een krachtige hydraulische bovenkaak, die ook zorgt voor het veilig vasthouden van lange stammen. Bovendien kan dit hulpstuk gemakkelijk enkele of meerdere houtblokken bevatten. Dit komt door de unieke optimaal gebogen kaak waardoor de boomstammen recht op het binnenoppervlak van de snavel kunnen rollen. Het is ideaal voor landopruimings- en houtkapactiviteiten waarbij tijd en geld cruciaal zijn en de ruimte beperkt is. Sterk en duurzaam ontwerp garandeert een lange levensduur van het uitrustingsstuk.



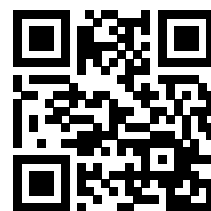
Afmetingen (cm)		
A	B	C
100	95	90

Model	Max. belasting*	Diameter hout (min ÷ max)	Gewicht	Code
Industriële boomstamgrijper	2000 kg	30÷70 cm	180 kg	<b>C891090</b>

(\*) controleer het hefvermogen van de machine

Compatibiliteit	1.1	2.3	4.2	5.2	5.3	6.3	7.2	8.4	8.5	11.6	11.9	EZ5	EZ7 EZ8
	Zeer compatibel						Compatibel			Niet compatibel			

# HOUTKLOOFMACHINE

<http://tiny.cc/logsplitter>


## EIGENSCHAPPEN & VOORDELEN

- **Krachtige (7 ton) en veilige houtklover**
- **Maximaal stamdiameter 400 mm**

Met de hydraulisch aangedreven MultiOne houtklover kunt u gezaagde stammen veilig en snel tot brandhout kloven.

De wig, aangedreven door een krachtige hydraulische cilinder, maakt het mogelijk om de stam in twee stukken te splitsen of in vier stukken met het optionele hulpstuk. De wigaanslag is instelbaar om stilstand te voorkomen.

Hij is uitgerust met een grote verstelbare steunafel (drie standen: hoog 83 cm, medium 59 cm en laag 35 cm). Met een vermogen van 7 ton is hij in staat om houtblokken tot een diameter van 40 cm te kloven.

Er zijn twee bedieningshendels die voor de veiligheid met beide handen moeten worden bediend.

Het is uitgerust met wielen voor transport en kan ook handmatig worden verplaatst met behulp van het handvat.



Model	Vermogen	Wigslag	Maximale kloofdiameter	Max kloof hoogte	Gewicht	Code
Houtkloofmachine	7 ton	55 cm	40 cm	100 cm	110 kg	<b>C890570</b>

Compatibiliteit	Model											
	1.1	2.3	4.2	5.2	5.3	6.3	7.2	8.4	8.5	11.6	11.9	EZ5
	<div style="display: flex; justify-content: space-between; width: 100%;"> <span style="width: 25%; background-color: green; height: 10px;"></span> <span style="width: 25%; background-color: yellow; height: 10px;"></span> <span style="width: 25%; background-color: red; height: 10px;"></span> </div>											

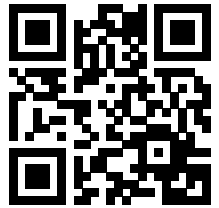
Zeer compatibel

Compatibel

Niet compatibel

# MULTI ONE

# DUMPER

<http://tiny.cc/dumper2>


## EIGENSCHAPPEN & VOORDELEN

- Kosteneffectief
- hoge capaciteit

De MultiOne dumper is een zeer handig hulpmiddel voor het verzamelen, vervoeren, opslaan en legen van afval. Er zijn twee maten, een eenheid van 200 l en de grotere 400 l. Elk van deze units kan op zichzelf staan wanneer ze losgekoppeld zijn van de MultiOne, en kunnen gemakkelijk door de machine worden gedumpt wanneer ze vol zijn.

Het kleinere model kan eenvoudig worden gelost door de machinegiek op te tillen, terwijl het grotere model is voorzien van een voorzijde die met een hendel kan worden geopend.



Model	Capaciteit*	Breedte	Lengte	Hoogte	Gewicht	Code
200	200 l	95 cm	90 cm	51 cm	60 kg	<b>C890280</b>
400	400 l	97,5 cm	132 cm	83 cm	97 kg	<b>C890285</b>

(\*) controleer het hefvermogen van de machine

Compatibiliteit	1.1	2.3	4.2	5.2	5.3	6.3	7.2	8.4	8.5	11.6	11.9	EZ5	EZ7 EZ8
Model													
200													
400													

Zeer compatibel

Compatibel

Niet compatibel

# MULTI ONE

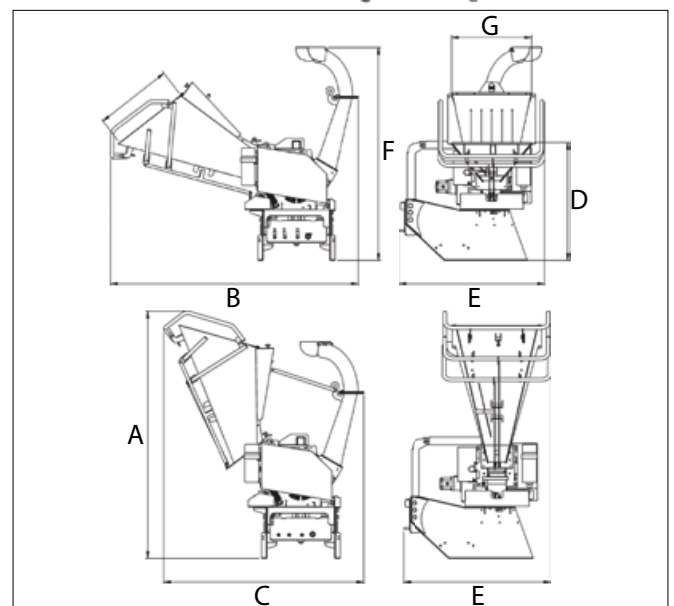
# VERSNIPPERAAR

<http://tiny.cc/bio-shredder>


## EIGENSCHAPPEN & VOORDELEN

- Compacte afmetingen
- Uitstekend gereedschap voor het versnipperen van takken en kleine boomstammen
- Handmatige toevoer- en afvoergootrotatie
- Uitgerust met veiligheidsstopsysteem
- Demontabel voor gemakkelijk transport

De hydraulisch aangedreven versnipperaar/hakselaar is een krachtig hulpmiddel om een hoop struikgewas, tuinafval en boomtakken snel te verkleinen tot herbruikbare versnipperde mulch. In combinatie met de MultiOne kan deze versnipperaar/hakselaar werken in gebieden die niet bereikbaar zijn met een traditionele getrokken versnipperaar. Het ontwerp van de machine omvat een invoerrol die de takken met een diameter tot 90 mm (3,5 inch) met een gecontroleerde, veilige snelheid in het versnipperaargedeelte trekt. De snippers worden vervolgens verwerkt door de versnipperaar, waardoor de houtsnippers worden verkleind tot mulch. De operator blijft veilig uit de weg tijdens het versnipperen/versnipperen.



Afmetingen	
	A B C D E F G
cm	210 222 170 101 126 182 70

Model	Maximale houtdiameter	Gewicht	Code
Versnipperaar	0 - 9 cm	335 kg	<b>C890731</b>

Compatibiliteit	1.1	2.3	4.2	5.2	5.3	6.3	7.2	8.4	8.5	11.6	11.9	EZ5	EZ7 EZ8
				Zeer compatibel			Compatibel			Niet compatibel			

# MULTI ONE

# ALUMINIUM RIJPLATEN



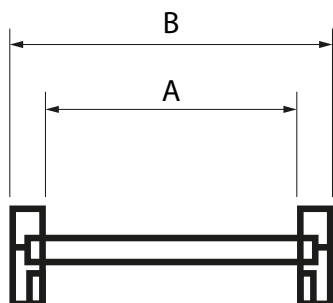
## EIGENSCHAPPEN & VOORDELEN

- **Licht en duurzaam!**

De stevige aluminium oprijplaten zijn duurzaam en lichtgewicht voor eenvoudig gebruik. Deze oprijplaten zijn ontworpen met diepe nokprofielen voor betere tractie, waardoor de MultiOne veilig en efficiënt kan worden geladen en gelost van vrachtwagens en trailers.



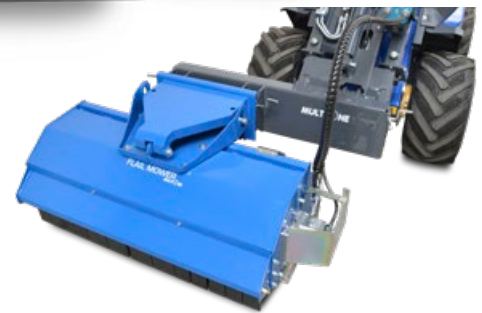
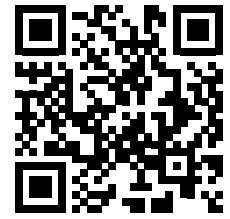
**OPMERKING:** Geef bij het bestellen het machinemodel, het gewicht en de wielbasis op.



Model	Laadvermogen per paar	
	Wielbasis van de machine 125 cm	Wielbasis van de machine 150 cm.
250	2800 kg	3500 kg
300	2000 kg	2330 kg
350	2000 kg	2250 kg
400	1270 kg	1400 kg
450	1075 kg	1165 kg
500	930 kg	1000 kg

Model	Lengte	Interne Breedte (A)	Externe Breedte (B)	Gewicht	Code
250	250 cm	34 cm	40 cm	43 kg	<b>C890790</b>
300	300 cm	34 cm	40 cm	52 kg	<b>C890791</b>
350	350 cm	34 cm	40 cm	62 kg (137 pond)	<b>C890792</b>
400	400 cm	34 cm	40 cm	56 kg	<b>C890793</b>
450	450 cm	34 cm	40 cm	78 kg	<b>C890794</b>
500	500 cm	34 cm	40 cm	86 kg	<b>C890795</b>

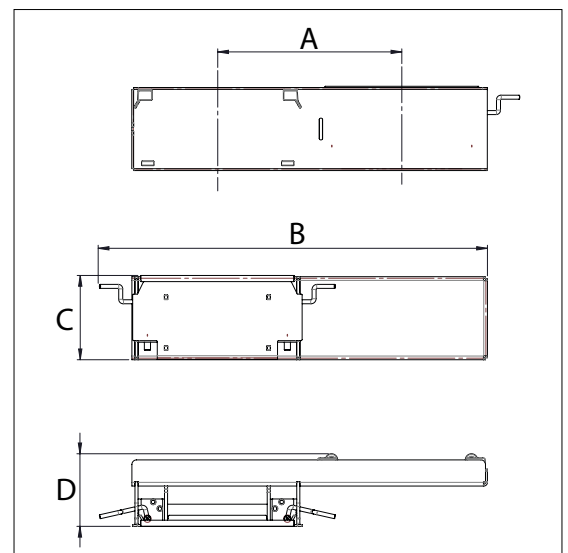
# SIDE SHIFT ADAPTER

<http://tiny.cc/sideshiftadapter>


## EIGENSCHAPPEN & VOORDELEN

- Maakt het mogelijk om het hulpstuk 60 cm verschoven naar rechts vanaf de middellijn te monteren
- Wordt gemonteerd tussen het werktuig en de snelwisselplaat van de lader

De MultiOne sideshift-adapter is een eenvoudig en sterke accessoire dat tussen het werktuig en de snelwisselplaat van de machine wordt gemonteerd. Op deze manier is het mogelijk om het hulpstuk 60 cm verschoven naar rechts te monteren. Erg handig als je bijvoorbeeld langs de rand van een weg gras moet maaien met een klepelmaaier.



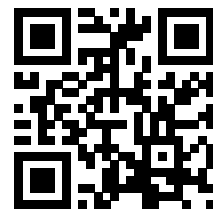
Afmetingen				
	A	B	C	D
cm	60	127	27	24
in	23,6	49,8	10.8	9.3

Model	Side-shift	Max. belasting	Gewicht	Code
SIDE SHIFT ADAPTER	60 cm	1000 kg	60 kg	<b>C890910</b>

(\*) controleer het hefvermogen van de machine

Compatibiliteit	1.1	2.3	4.2	5.2	5.3	6.3	7.2	8.4	8.5	11.6	11.9	EZ5	EZ7 EZ8
	Zeer compatibel							Compatibel			Niet compatibel		

# KANTELADAPTER

<http://tiny.cc/tiltadapter>


## EIGENSCHAPPEN & VOORDELEN

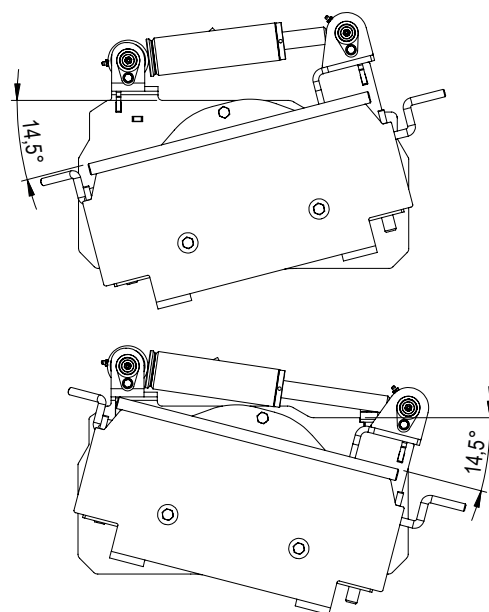
- Maakt het mogelijk om het aanbouwdeel zijwaarts te kantelen en bijv. de grond te egaliseren met een bak of leveller, of pallets op een oneffen ondergrond te laden met een palletvork
- Wordt gemonteerd tussen het werktuig en de snelwisselplaat van de lader

De MultiOne kanteladapter wordt tussen het aanbouwdeel en de aanbouwkoppelingsplaat van de lader gemonteerd. Hiermee kan het opzetstuk zijwaarts worden gekanteld en is het mogelijk om:

- Maak verschillende vormen op de grond met een bak of leveller
- Houd de palletvork horizontaal wanneer u op hellingen rijdt
- Laadpallets op een oneffen ondergrond
- Vlakke ondergrond op oneffen oppervlakken

Kanteladapter met max. 14,5 graden kantelbaar in beide richtingen. Het is ideaal voor bakken, levellers en palletvorken - voor klussen waarbij kantelen een must is, maar de kantelhoek niet groot hoeft te zijn

De kanteladapter is voornamelijk bedoeld voor niet-hydraulisch bediende aanbouwdelen, maar met de optionele tweede hulphydraulica-uitgang aan de voorkant is het mogelijk om ook hydraulisch aangedreven aanbouwdelen te monteren zoals een 4 in 1 bak, palletvork met hydraulische vorkverstelling, grijper, en steenboor tegelijkertijd.



Model	Maximale kanteling	Max. belasting	Lengte	Gewicht	Code
Kanteladapter	14.5	500 kg	14 cm	52 kg	<b>C890190</b>

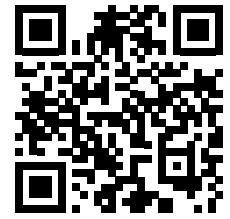
Compatibiliteit	1.1	2.3	4.2	5.2	5.3	6.3	7.2	8.4	8.5	11.6	11.9	EZ5	EZ7 EZ8

Zeer compatibel

Compatibel

Niet compatibel

# AANBOUWDEEL ROTATOR

<http://tiny.cc/attachmentrotator>


## EIGENSCHAPPEN & VOORDELEN

- **360° rotatie**
- **Wordt gemonteerd tussen het werktuig en de snelwisselplaat van de lader**

De hulpstukrotator is ontworpen voor een 360°, soepele, continue beweging in beide richtingen. De aanbouwrotator wordt veel gebruikt voor het omkeren en storten van lasten.

Netalsdekanteladapterswordtdeaanbouwdeelrotatortussenhetaanbouwdeelen de aanbouwkoppelingsplaat van de lader gemonteerd. Hij is uitgerust met een hydraulische motor en een draaikrans die de 360° rotatie mogelijk maakt. Maximaal draagvermogen is 1.200 kg. De koppelplaat voor het aanbouwdeel van de rotator is 255 mm verder verwijderd van de koppelplaat voor het aanbouwdeel van de machine.

De kanteladapter is voornamelijk bedoeld voor niet-hydraulisch bediende aanbouwdelen, maar met de optionele tweede hulphydrauliekuitgang op de lader is het mogelijk om met hydraulisch aangedreven aanbouwdelen ook te gebruiken zoals een 4-in-1 bak, palletvork met hydraulische vorkverstelling, grijper, enz.. tegelijkertijd.

Model	Maximale kanteling	Max. belasting	Gewicht	Code
Aanbouwdeel rotator	360°	1200 kg	73 kg	<b>C890960</b>

Compatibiliteit	1.1	2.3	4.2	5.2	5.3	6.3	7.2	8.4	8.5	11.6	11.9	EZ5	EZ7 EZ8
	Incompatibel	Incompatibel	Compatibel	Compatibel	Compatibel	Compatibel	Compatibel	Compatibel	Compatibel	Compatibel	Compatibel	Compatibel	Compatibel

Zeer compatibel

Compatibel

Niet compatibel



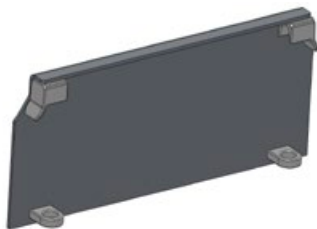
## MULTI-CONNECTORADAPTER VOOR MACHINES



Adapter voor machines, om standaard flat face enkellijns verbindingen aan te sluiten. Aanbevolen voor aanbouwdelen uitgerust met hydraulische cilinders, niet met hydraulische motoren. De adapter heeft 3 lijnen om de verbindingen met alle soorten hulpstukken te realiseren.

Model												Code	
Multiconnector naar snelkoppeling, 3 lijnen voor machines												<b>C880221</b>	
Compatibiliteit	1.1	2.3	4.2	5.2	5.3	6.3	7.2	8.4	8.5	11.6	11.9	EZ5	EZ7 EZ8
<div style="display: flex; justify-content: space-around;"> <span>Zeer compatibel</span> <span>Compatibel</span> <span>Niet compatibel</span> </div>													

## BEVESTIGING KOPPELPLAAT

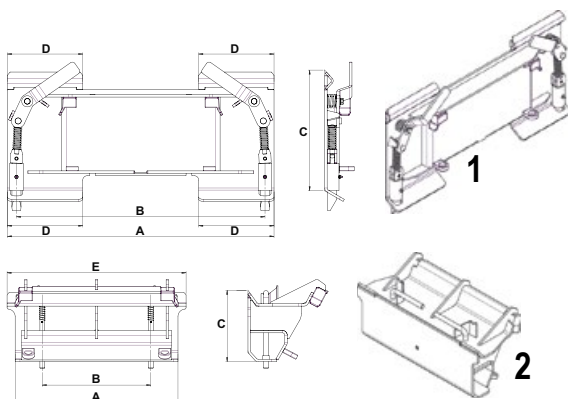


Deze plaat kan worden gelast aan hulpstukken die niet de MultiOne montageplaat hebben, waardoor alle hulpstukken bruikbaar zijn op de MultiOne. OPMERKING: Voor het gebruik van deze koppelplaat moet het volgende worden gecontroleerd (tegen betaling door de klant):

- Toepasselijke wetten en veiligheidseisen.
- Interface voor machine en hydraulisch circuit.

Model												Code	
Bevestiging koppelplaat (te lassen) voor MultiOne - 6 mm dikte												<b>C880233</b>	
Bevestiging koppelplaat (te lassen) voor MultiOne - 12 mm dikte												<b>C880236</b>	
Compatibiliteit	1.1	2.3	4.2	5.2	5.3	6.3	7.2	8.4	8.5	11.6	11.9	EZ5	EZ7 EZ8
<div style="display: flex; justify-content: space-around;"> <span>Zeer compatibel</span> <span>Compatibel</span> <span>Niet compatibel</span> </div>													

## ADAPTERPLAAT VOOR SKID STEER



Koppeladapter geschikt om werktuigen van schrankladers te monteren op MultiOne miniloader.

	Afmetingen (mm)				
	A	B	C	D	E
Mod. 1	885 35	825 32,5	401 16	250 9,8	/
Mod. 2	543 21,4	362 14	238 9,4	/	597 23,5

Model											Gewicht		Code	
ADAPTERPLAAT VOOR SKID STEER											/		<b>C890023</b>	
ADAPTERPLAAT VOOR SKID STEER											36 kg		<b>C880230</b>	
Compatibiliteit	1.1	2.3	4.2	5.2	5.3	6.3	7.2	8.4	8.5	11.6	11.9	EZ5	EZ7 EZ8	
<div style="display: flex; justify-content: space-around;"> <span>Zeer compatibel</span> <span>Compatibel</span> <span>Niet compatibel</span> </div>														

## BIJLAGEN IN ALFABETISCHE VOLGORDE

4 IN 1 BAK.....	63	LIER.....	153
AANBOUWDEEL ROTATOR.....	163	MAAIBALK.....	128
AANHANGER.....	113	MANEGEVLAKKER.....	82
ADAPTERPLAAT VOOR SKID STEER.....	164	MESTVORK.....	76
ALGEMENE BAK.....	60	MINIGRAVER.....	91
ALUMINIUM RIJPLATEN.....	160	MULTI-CONNECTORADAPTER VOOR MACHINES.....	164
ARMKLEPELMAAIER DZ1.....	121	NIEUWE ALGEMENE BAK.....	61
ARMKLEPELMAAIER DZ2.....	122	NIEUWE VOLUMEBAK.....	66
ASFALTFREES.....	99	NIVELLEER BAK.....	62
BALENDRAGER.....	78	ONKRUIDBORSTEL.....	104
BALENKLEM.....	77	OPTIES VOOR AUGER.....	95
BALENVORK.....	80	OVERTOPFREES.....	145
BETON MENGBAK.....	98	PALENRAMMER.....	115
BETONMOLEN.....	97	PALLETVORK.....	68
BEVESTIGING KOPPELPLAAT.....	164	PALLETVORK HYDRAULISCHE KLEM.....	69
BEZEM.....	87	PALLETVORK - MET HYDRAULISCHE SITE SHIFT.....	73
BIGBAG LIFTER.....	70	PIJPLAAG RIPPER.....	100
BIJENKASTDRAGER.....	81	PLOEG.....	146
BLADZUIGER.....	103	POTKLEM.....	129
BOMENTANG.....	155	PUIN EN BLADBLAZER.....	105
BOOMSCHAAR.....	154	ROL.....	140
BOOMSCHUDDER MET VERZAMELAAR.....	136	ROTARENDE VEEGMACHINE.....	107
BOOMSTAMMENGRIJPER.....	152	ROTORKOPEG.....	143
BOOR VOOR HET PLANTEN VAN BOMEN.....	147	RUBBEREN SCHAAF.....	86
BOS STOBENMAAIER.....	150	SCHUIFBORD.....	89
CULTIVATOR.....	141	SIDE SHIFT ADAPTER.....	161
DUMPER.....	158	SLEUVENGRAAFMACHINE.....	90
FREES.....	142	SNAAR ONKRUID VERWIJDERAAR 136.....	133
GEREEDSCHAPBOX.....	74	SNEEUWBLAZER.....	110
GRAAFCOMBINATIE.....	93	SNEEUWPLOEG.....	109
GRASMAAIER.....	124	SNEEUWSCHUIF.....	108
GRIJPBAK.....	64	SPIKE BELUCHTER.....	125
GRONDBOOR.....	94	STOBDEFREES.....	149
HEAVY DUTY SILAGEVORK.....	75	STRAATWASSER.....	117
HEFMAST.....	72	SWING STOBDEFREES.....	148
HEGGENSCHAAR.....	127	TAKKENSNOEIER.....	151
HEGGENSCHAAR MET TWEE MESSEN.....	134	TELESCOPIsche ARM M1-15.....	130
HOGEDRUKREINIGER.....	114	TORNADO GRASMAAIER.....	123
HOOG KIEPBAK.....	67	TUSSENRIJENMAAIER.....	135
HOOGWERKERS.....	116	VEEGMACHINE MET OPVANG.....	101
HORSE STABLE PACKER.....	83	VERSNIPPERAAR.....	159
HOUTKLOOFMACHINE.....	157	VERSTUIVER.....	132
HYDRAULISCHE SLOOPHAMER.....	88	VIERKANTE BALENKLEM.....	79
INDUSTRIËLE BOOMSTAMGRIJPER.....	156	VOERVERDELER.....	84
JIB, EENDELIG OF TELESCOPIsch.....	71	VOERVIJZEL.....	85
KANTELADAPTER.....	162	WIJNGAARD GEREEDSCHAPSDRAGER.....	138
KERNBELUCHTER.....	126	WIJNGAARDSPUITMACHINE.....	137
KLEPELMAAIER.....	119	ZAAIBAK.....	112
KLEPELMAAIER MET SIDESHIFT.....	118	ZAAIBEDBEREIDER.....	144
KNIEKBARE ARM M1-30.....	131	ZANDSTROOIER EN ZOUTSTROOIER.....	111
KUNSTGRAS BORSTEL.....	102	ZEEFBAK.....	92
LEVELER.....	139	ZONNEPANEELREINIGER.....	106
LEVELLER.....	96	ZWARE GRIJPBAK.....	65
		ZWARE KLEPELMAAIER.....	120

# MULTI ONE

WAT JE OOK NODIG HEBT,  
MULTIONE KAN HET



PRODUCTEN-HANDBOEK R.240-NL

**WWW.MULTIONE.NL**

MultiOne srl  
via Palù, 6/8  
36040 Grumolo delle Abbadesse  
VICENZA - Italië  
info@multione.nl

De informatie en afbeeldingen hierin zijn uitsluitend bedoeld voor illustratieve doeleinden en zijn niet bindend voor MultiOne, die zich het recht voorbehoudt om ze op elk moment zonder voorafgaande kennisgeving te wijzigen. © 2024 MultiOne srl. Alle rechten voorbehouden.